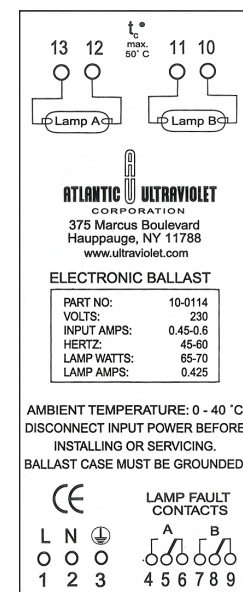


Технічні характеристики

Номер моделі:	10-0114
Вхідна напруга:	230в 3С
Частота:	45 - 65 Гц.
Тип лампи:	Див. таблицю на наступній сторінці
Призначений для:	Одна або дві лампи (макс. 70 Вт на лампу)
Сертифікація:	CE / RoHS
Розмір:	9.76" x 2.6" x 2.1" (248 x 66 x 53 мм)
Вага:	1 фунт 7 унцій (0.65 кг)
Монтаж:	Щілинні монтажні виступи
Особливості:	Світлодіоди, що показують роботу лампи



Інформація та рекомендації, що містяться в даній публікації, базуються на даних, зібраних Atlantic Ultraviolet Corporation®, та вважаються вірними. Тим не менш, стосовно інформації, що міститься тут, не надається жодних гарантій, висловлених або на увазі. Технічні характеристики та інформація можуть бути змінені без попередження.

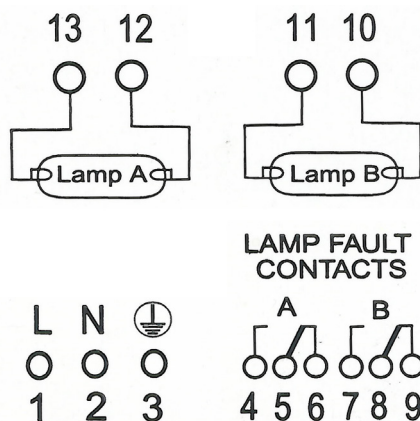
Типи ламп

Одна або дві (однакові пари)

Миттєвий запуск із низьким вмістом озону	Миттєвий запуск із виділенням озону
G24T5L	G24T5VH
G24T5L/U	G24T5VH/U
G30T5L	G30T5VH
G30T5L/U	G30T5VH/U
G36T5L	G36T5VH
G36T5L/U	G36T5VH/U
G48T5L	G48T5VH
G48T5L/U	G48T5VH/U
G64T5L	G64T5VH

Цей баласт може бути використаний з лампами, які не перераховані тут.

З'єднання



Інформація та рекомендації, що містяться в даній публікації, базуються на даних, зібраних Atlantic Ultraviolet Corporation®, та вважаються вірними. Однак щодо інформації, що міститься тут, не дається жодних гарантій, явних або на увазі. Технічні характеристики та інформація можуть бути змінені без попередження.