

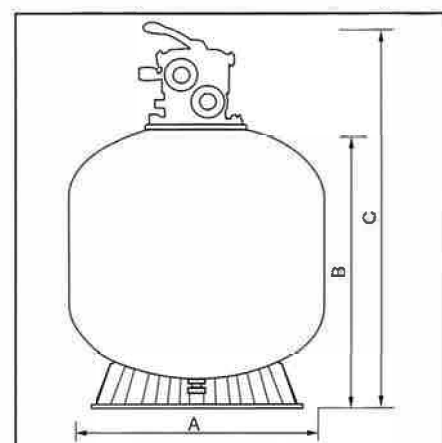
## ШПУЛЬНО-НАМОТУВАЛЬНІ ФІЛЬТРИ

### ПІЩАНІ ФІЛЬТРИ З ВЕРХНІМ РОЗТАШУВАННЯМ КЛАПАНІВ

Вентильні піщані фільтри серії JAZZI для верхнього монтажу забезпечать чисту та прозору воду для комерційних користувачів. Вони забезпечують більшу кількість відфільтрованої води при меншій потужності насоса. Конструкція з стекловолоконної обмотки дозволяє фільтру бути міцним, стійким до деформації та корозії.

#### Особливості

- Унікальна та передова конструкція забезпечує швидкий злив та стабілізує потік води.
- 6-позиційний багатопортовий клапан зі зручною ручкою легко забезпечує максимальний потік при низькому перепаді тиску.
- Піщаний фільтр оснащений точним манометром.
- Ефективний багатосторонній вузол нижнього зливу та самоочистні бічні канали забезпечують повністю збалансований потік та зворотне промивання.
- Простий в установці та обслуговуванні.
- Мутність на виході становить менш 2FTU.
- Робочий тиск становить 2.5 кгс/см<sup>2</sup>.



| Артикул | Модель     | Потік<br>м <sup>3</sup> /год | Площа<br>фільтрації<br>м <sup>2</sup> | Розмір<br>Труби<br>дюйми | Необх.<br>кільк.піску<br>Кг | Кіль.<br>Кіль. | Вага<br>Кг | Габарити<br>ММ |
|---------|------------|------------------------------|---------------------------------------|--------------------------|-----------------------------|----------------|------------|----------------|
|         |            |                              |                                       |                          |                             |                |            |                |
| 040116  | T400-16 "  | 6.7                          | 0.13                                  | 1.5                      | 50                          | 1              | 11.7       | 430x430x770    |
| 040118  | T450-18 "  | 8.2                          | 0.17                                  | 1.5                      | 75                          | 1              | 13.5       | 460x460x840    |
| 040121  | T500-21 "  | 10.8                         | 0.22                                  | 1.5                      | 90                          | 1              | 15.3       | 540x540x865    |
| 040122  | T550-22 "  | 12.5                         | 0.25                                  | 1.5                      | 110                         | 1              | 19.7       | 540x540x865    |
| 040125  | T650-25 "  | 16.4                         | 0.36                                  | 1.5                      | 170                         | 1              | 20.0       | 660x660x725    |
|         |            |                              |                                       |                          |                             | 1              | 3.00       | 280x280x335    |
| 040128  | T700-28 "  | 21.3                         | 0.41                                  | 1.5                      | 190                         | 1              | 21.1       | 720x730x740    |
|         |            |                              |                                       |                          |                             | 1              | 3.00       | 280x280x335    |
| 040130  | T750-30 "  | 24.2                         | 0.45                                  | 2.0                      | 210                         | 1              | 24.5       | 730x740x780    |
|         |            |                              |                                       |                          |                             | 1              | 4.60       | 280x280x380    |
| 040133  | T800-33 "  | 26.8                         | 0.51                                  | 2.0                      | 300                         | 1              | 30.5       | 840x840x920    |
|         |            |                              |                                       |                          |                             | 1              | 4.60       | 280x280x380    |
| 040136  | T900-36 "  | 32.6                         | 0.65                                  | 2.0                      | 400                         | 1              | 37.7       | 920x920x1000   |
|         |            |                              |                                       |                          |                             | 1              | 4.60       | 280x280x380    |
| 040140  | T1000-40 " | 40.3                         | 0.81                                  | 2.0                      | 500                         | 1              | 53.6       | 1020x1020x1000 |
|         |            |                              |                                       |                          |                             | 1              | 4.60       | 280x280x380    |
| 040144  | T1100-44 " | 49.0                         | 0.99                                  | 2.0                      | 600                         | 1              | 53.6       | 1130x1130x1180 |
|         |            |                              |                                       |                          |                             | 1              | 4.60       | 280x280x380    |
| 040148  | T1200-48 " | 56.0                         | 1.14                                  | 2.0                      | 750                         | 1              | 66.7       | 1230x1230x1220 |
|         |            |                              |                                       |                          |                             | 1              | 4.60       | 280x280x380    |
| 040156  | T1400-56 " | 76.3                         | 1.56                                  | 2.0                      | 1000                        | 1              | 85.7       | 1430x1430x1420 |
|         |            |                              |                                       |                          |                             | 1              | 4.60       | 280x280x380    |

| Code | 040116 | 040118 | 040121 | 040122 | 040125 | 040128 | 040130 | 040133 | 040136 | 040140 | 040144 | 040148 | 040156 |
|------|--------|--------|--------|--------|--------|--------|--------|--------|--------|--------|--------|--------|--------|
| A    | 400    | 450    | 500    | 550    | 650    | 700    | 750    | 800    | 900    | 1000   | 1100   | 1200   | 1400   |
| B    | 540    | 580    | 610    | 610    | 710    | 740    | 730    | 870    | 970    | 980    | 980    | 1160   | 1310   |
| C    | 800    | 840    | 870    | 870    | 970    | 1000   | 1020   | 1160   | 1260   | 1270   | 1270   | 1450   | 1600   |