

pHileo

pH регулювання

Технічне керівництво



ЗМІСТ

Вступ.....	3
Експлуатація	3
Меню статусу	3
Меню налаштувань	6
ГІДРАВЛІЧНЕ З'ЄДНАННЯ	7
Встановлення pH-зонду.....	7
Встановлення інжектору	8
Наглядна схема встановлення.....	8
ЕЛЕКТРИЧНЕ З'ЄДНАННЯ	9

Увага: Перед встановленням та експлуатацією виробу уважно прочитайте цей документ.

ТЕХНІЧНІ ХАРАКТЕРИСТИКИ

<u>Загальні</u> Розміри (дхвхг) у мм Вага Напруга живлення Індекс захисту Ізоляція	260x180x80 2 кг 230В / 50Гц IP-55 Клас II
<u>pH-метр</u> Діапазон вимірів Регулювання вимірів Датчик Калібрування Корекція (зміщення) <u>Дозуючий насос</u> Тип Макс. витрати Дозування Регулювання обсягу	3,9 - 9,9 +/- 0,1 Комбінований електрод при pH 7 та pH9 +/- 0,5 Перистальтичний потік 1,8 л/год Пропорційне 0 - 0,9л/год Щоденне та загальне
<u>Аксесуари, що поставляються</u>	<ul style="list-style-type: none"> • 1 з'єднувальний кабель обслуговування фільтрації. • 4 м кристалічної трубки • 2 гнізда для кронштейнів 50 мм • 1 Всмоктуючий сітчастий фільтр для роботи з pH+ та pH-. • 1 Калібрувальний розчин pH7 • 1 калібрувальний розчин pH9 • 1 pH-зонд • 1 тримач зонда • 1 інжектор
<u>Меню з 8 різних мов</u>	Французька, Англійська, Німецька, Іспанська, Італійська, Португальська, Голландська, Чеська

Попередження: Це обладнання призначене для подачі дозованих порцій pH-коректора спеціально для басейнів. Якщо воно має використовуватися з іншим типом розчину, перевірте сумісність обладнання з виробником.

Не рекомендується використовувати його із соляною кислотою в концентрації понад 10%.

ВСТУП

Запуск системи здійснюється за допомогою переднього перемикача на панелі. Цей регулюючий пристрій підтримує рН басейну за допомогою розчину рН-мінус (рН-) або рН-плюс (рН+). Користувач може встановити PHILEO у режим рН- або рН+. У режимі рН- PHILEO подає рН-розчин рН-мінус, а в режимі рН+ - рН-плюс. PHILEO, що застосовується у питних водах, регулює рН у діапазоні від 6,0 до 8,5.

Щоб відокремити різницю від порогового значення, регулювання здійснюється пропорційно. Зі збільшенням різниці між пороговими значеннями рН збільшується витрата накачування. Він може змінюватися від 0.1 л/год до 0.9 л/год.

Примітка - Для цього достатньо дотримуватися інструкцій з експлуатації.

ЕКСПЛУАТАЦІЯ

PHILEO має меню, що прокручується, в якому відображається стан змінних. Крім того, це меню забезпечує доступ до налаштувань, що дозволяє регулювати роботу пристрою.

А

Це меню працює з кнопками ▲ та ▼.
Сторони меню виглядають наступним чином:

рН+ → 7.6/7.2 1.5L

Перша індикація у лівій частині екрана відповідає режиму дозування рН (рН+/рН-/ON/OFF) (див. меню рН), потім стрілка показує, чи йде фільтрація. Потім відображається рН, виміряний зондом, і граничне значення (див. меню рН.) Об'єм фільтра, відфільтрований за останні 24 години, відображається на екрані праворуч.

Як альтернатива відображаються індикатори стану системи.:

Статус	Опис
Att. Filt	Фільтраційний насос вимкнено. Регулювання призупинено.
рН/24>>	Перевищено максимальний обсяг продукту, що вводиться за 24 години. Очікування наступного 24-годинного періоду
Container Tank	Вказує на те, що контейнер порожній. Очікування повторної ініціалізації обсягу контейнера
рН > <	Показання рН ненормальні (9,9 або 3,9). Перевірте датчик. Повторіть калібрування. Перевірте розчини рН7 та рН9.1.

МЕНЮ PH

Це меню використовується для доступу до параметрів регулювання рН. Щоб увійти в меню рН, просто натисніть кнопку ✓ .

Це меню використовується для налаштування регулятора.

За допомогою кнопок ▲ та ▼, можна використовувати меню. Різні сторони меню представлені наступним чином:

pH set point = 7.2

На цьому екрані налаштовується граничне значення рН. Для зміни цього значення просто використовувати кнопки ▲ та ▼. Щоб підтвердити значення, натисніть кнопку ✓ .

Щоб вийти з програми без підтвердження, натисніть кнопку ✕

Dosage pH= рН- (Дозування)

На цьому екрані можна вибрати режим налаштування.

Для цього просто натисніть кнопку ✓ та виберіть режим налаштування за допомогою кнопок ▲ та ▼ .

Нижче наведено різні можливі режими регулювання:

- рН- для закачування продукту рНminus і тим самим зниження рН басейну.
- Насос увімкнеться, коли рН перевищить задане значення рН.
- рН+: для упорскування продукту рНplus і тим самим підвищення рН басейну.
- Насос увімкнеться, коли рН буде нижче заданого значення рН.
- ON: для безперервного упорскування продукту рНplus або рНminus без будь-якого регулювання. Цей режим можна використовувати для заправки насоса.
- OFF: для запобігання упорскування будь-якого продукту. Цей режим можна використовувати, наприклад, під час зимівлі.

Щоб підтвердити режим, натисніть ✓. Щоб вийти з програми без підтвердження режиму, натисніть кнопку ✕.

V/24h=2.0L (рН)

Цей екран використовується визначення максимально допустимого обсягу

ін'єкції щодня. Для цього просто натисніть ✓ та виберіть бажаний максимальний

обсяг за допомогою кнопок ▲ та ▼. Обсяг визначається в літрах. Щоб підтвердити

встановлений обсяг, натисніть ✓. Щоб вийти з програми без підтвердження режиму, натисніть кнопку ✕.

УВАГА: Якщо залишити це значення рівним 0 літрів, обсяг препарату, що вводиться, не буде обмежений. Тому рекомендується встановити значення для цього параметра

Максимально допустиме значення залежить від розміру басейну та якості води, яка використовується для його наповнення. Це значення має бути встановлене монтажником під час введення в експлуатацію.

Cont = 20L (pH)

Цей екран дозволяє встановити об'єм контейнера для рН-коректора. Об'єм цієї ємності регулюється в межах від 0 до 25 л.

Щоб його ввести, натисніть кнопку ✓ та виберіть значення за допомогою кнопок ▲ та ▼.

Щоб підтвердити встановлене значення, натисніть кнопку ✓. Щоб вийти з програми без підтвердження режиму, натисніть кнопку ✕.

ПРИМІТКА: Поки Phileo закачує продукт у басейн, значення, встановлене у продукті, зменшується. Коли це значення сягає 0, насос Phileo блокується. Для того, щоб насос знову запрацював, необхідно відрегулювати об'єм ємності, як описано нижче. Якщо обсяг встановлений на 0, то контроль рівня контейнера рН-коректора відсутня.

pH Calibration - рН Калібрування

Цей екран дозволяє виконати калібрування датчика. Цю операцію необхідно виконувати при першому введенні в експлуатацію і потім приблизно раз на місяць. Калібрування виконується за допомогою двох розчинів, що поставляються з PHILEO: розчину для рН7 та розчину для рН9.

Щоб розпочати таратуру, натисніть кнопку ✓. На дисплеї PHILEO з'явиться повідомлення CAL. рН7: x.x? Це означає, що зонд необхідно занурити в рН7 розчин, дочекатися підвищення значення рН і потім натиснути кнопку ✓. Якщо значення правильне, процедура калібрування продовжується, інакше блимає повідомлення Err. Блимає повідомлення Err, натисніть кнопку ✓ для відновлення виміру.

Після цього на дисплеї PHILEO з'являється повідомлення CAL. рН9: x.x? Після цього необхідно занурити зонд (після його очищення) у розчин рН9 і натиснути кнопку ✓.

Якщо калібрування було виконане правильно, з'являється повідомлення рН Calibration. Якщо з'являється повідомлення Err. ! з'являється повідомлення, необхідно повторити калібрування після перевірки розчинів і стану розчину. Якщо проблема залишається, зверніться до спеціаліста зі встановлення.

МЕНЮ НАЛАШТУВАНЬ

Деякі параметри, запропоновані в цьому меню, можуть мати важливі наслідки роботи приладу. Це меню призначене лише для фахівця зі встановлення, і доступ до нього можливий лише при натисканні кнопки ▲ !

SETTINGS - НАЛАШТУВАННЯ

Цей екран дозволяє отримати доступ до різних параметрів PHILEO. Прокручування цього меню здійснюється за допомогою кнопок ▲ та ▼.
Сторони меню виглядають так

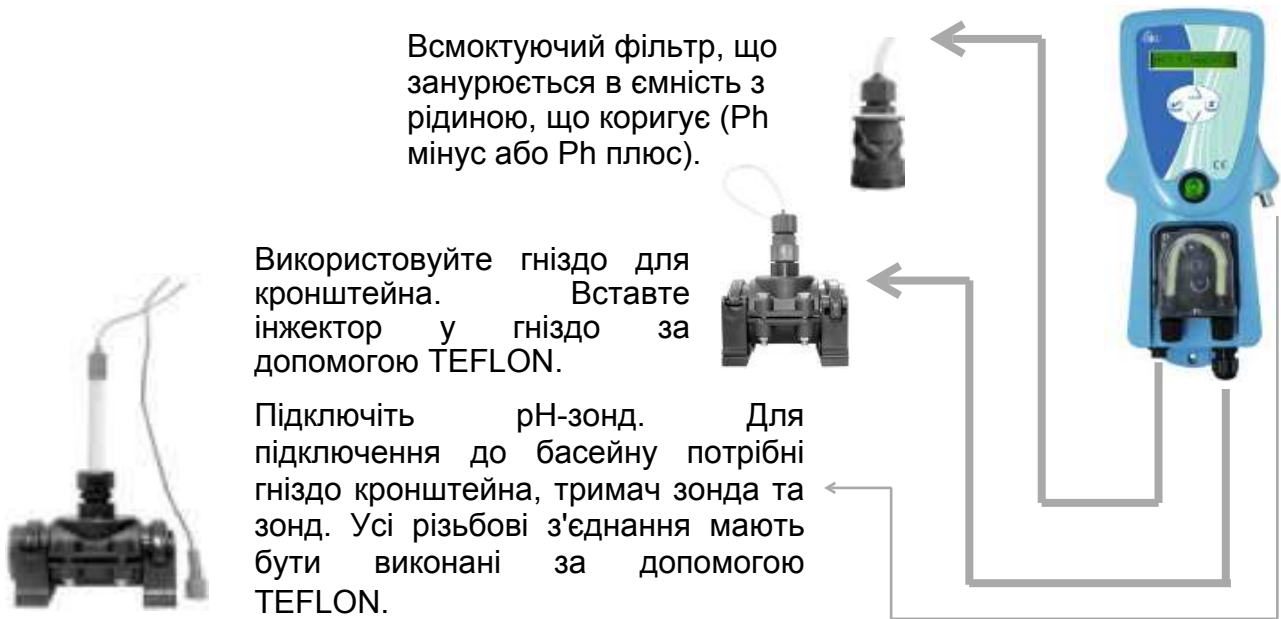
Language - Мова

Це меню дозволяє вибрати одну з 8 мов для меню PHILEO: французьку, англійську, німецьку, іспанську, італійську, португальську, голландську або чеську.

Reset to zero - Скидання

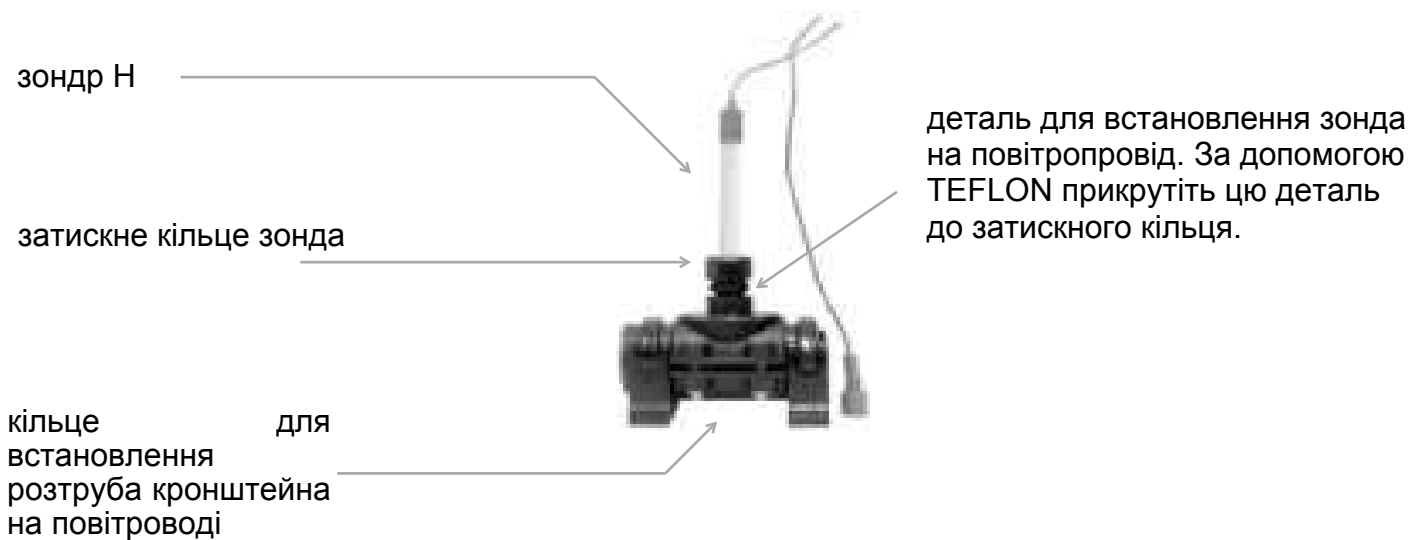
Цей екран дозволяє скидати та повертати в 0 різні лічильники PHILEO. Лічильник годинника та загальна кількість впорснutoї рідини скидаються в 0. Скидання обнулює ефект попередніх калібрування. У режимі інсталятора відображається загальний об'єм, завантажений приладом (або останнє скидання).

ГІДРАВЛІЧНЕ З'ЄДНАННЯ



ВСТАНОВЛЕННЯ РН-ЗОНДУ

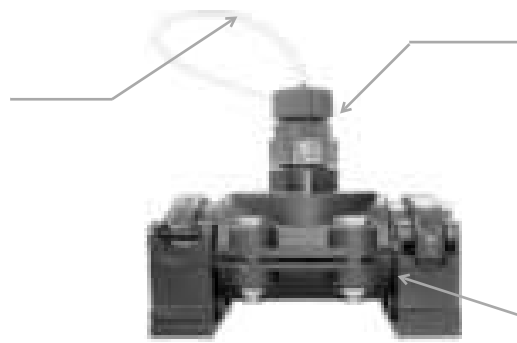
Зонд вимірює та контролює рівень рН у басейні, передаючи інформацію на панель керування.



Встановлення інжектору

Інжектор дозволяє впорснути в басейн необхідну кількість препарату Ph-мінус або Ph-плюс для корекції рН води. Інжектор обов'язково повинен розташовуватися після рН датчика і якомога ближче до впускної форсунки.

Затримайте тубу з нагнітання насоса, що дозує. Туба встановлюється інжектор шляхом накручування на верхню частину інжектора.



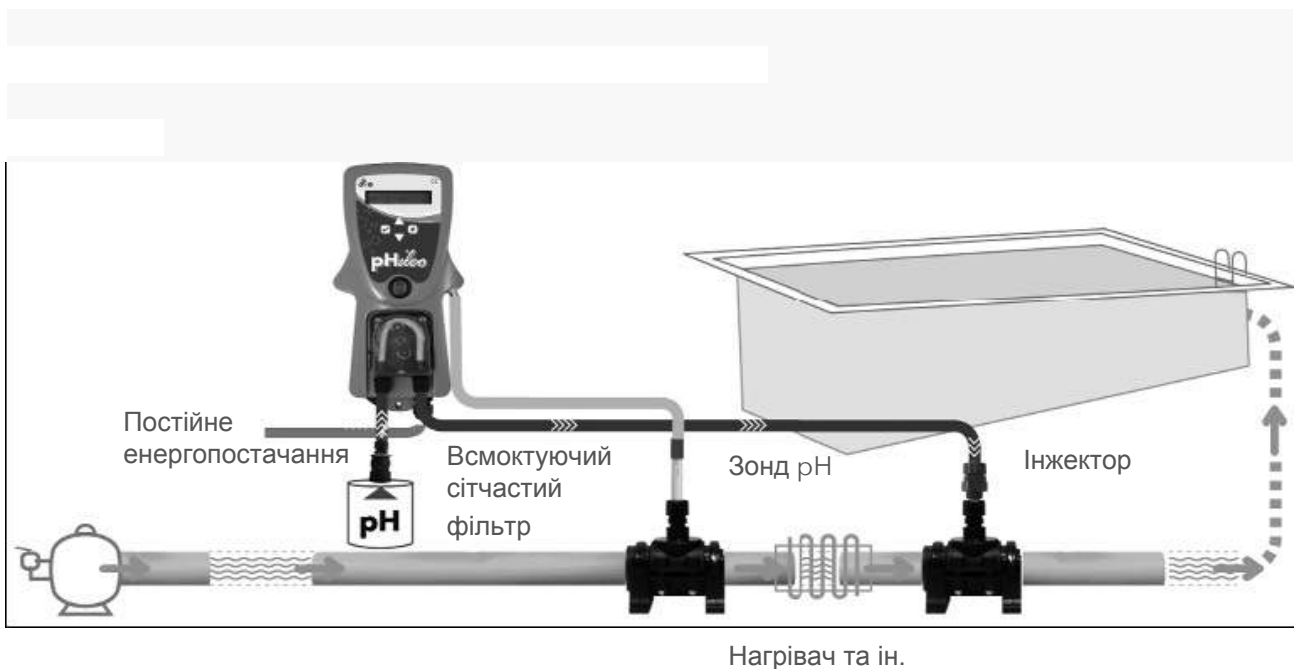
Інжектор має бути прикручений до кронштейна за допомогою TEFLON.

Гніздо для кріплення повинне розташовуватися на пристрої з аналізатором.

НАГЛЯДНА СХЕМА ВСТАНОВЛЕННЯ

Різні елементи PHILEO, які мають бути розміщені на каналі басейну:

- При необхідності зонд повинен розташовуватися безпосередньо після фільтру з іншим вимірювальним обладнанням. Позиціювання здійснюється за допомогою гнізда кронштейна діаметром 63 чи 50 мм..
- Інжектор рН min чи рН plus розташовується перед зливом. Якщо використовуються нагрівач і електролізний осередок, вони повинні бути розміщені між датчиком рН і інжектором рН min або рН plus, як показано на наступній схемі.



ЕЛЕКТРИЧНЕ З'ЄДНАННЯ

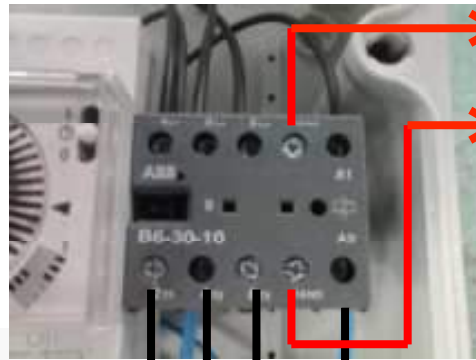
Перед підключенням PHILEO до секції необхідно обов'язково перевірити захист джерела живлення за допомогою диференціального пристрою на 30 мА. Джерело живлення має бути **постійно** та надійно захищене від перенапруги та можливих перевантажень.

Дозувальний насос PHILEO може працювати тільки при працюючому фільтраційному насосі. Тому на пульті керування PHILEO є гніздо з контактом та муфтове з'єднання з кабелем довжиною 5 м.

Два дроти цього штекера повинні бути обов'язково підключені до сухого контакту фільтраційного насоса. **Сухий контакт = вільний і повинен використовуватися для двох апаратів одночасно.**



Приклади панорами та профілю ССЕІ



13/14. ВІЛЬНІ КЛЕМИ
ДЛЯ СУХОГО КОНТАКТУ.
Підключення інших
кабелів до цих двох клем
не допускається

Одноступінчастий або
треступінчастий насос

Котушка контактора
A1/A2.
Не підключайте
нічого до неї.

У разі використання плати фільтрації іншої марки цей сухий контакт повинен бути встановлений безпосередньо на контакторі фільтрації або паралельно підключеному реле або присадці.

УВАГА : У жодному разі не можна робити перемичку на контакторі фільтрації.