

BWP 1100 A / 1500 A



Несамовсмоктуючий циркуляційний насос

Галузь застосування

BWP 1100 A та BWP 1500 A підходять для гідромасажної ванни або ванни з напором до 21 м³/год.

Дизайн

Одноступінчастий відцентровий насос з дренажним пристроєм

Матеріал

Корпус насосу

PP

Крильчатка

PPE

Сальник

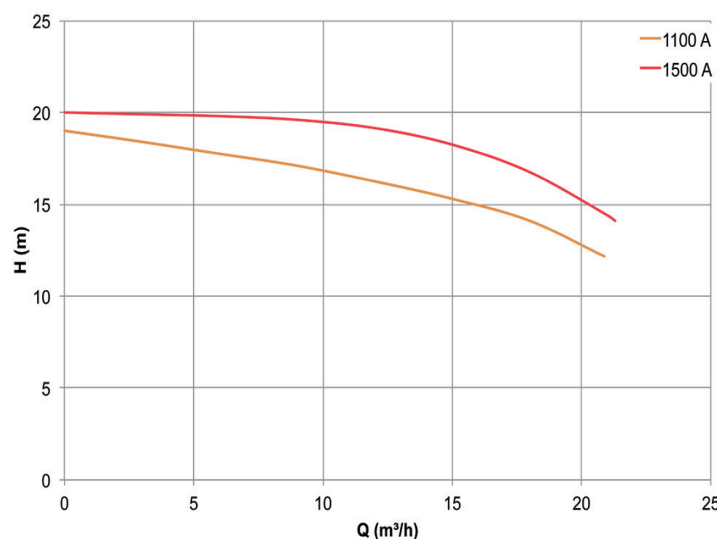
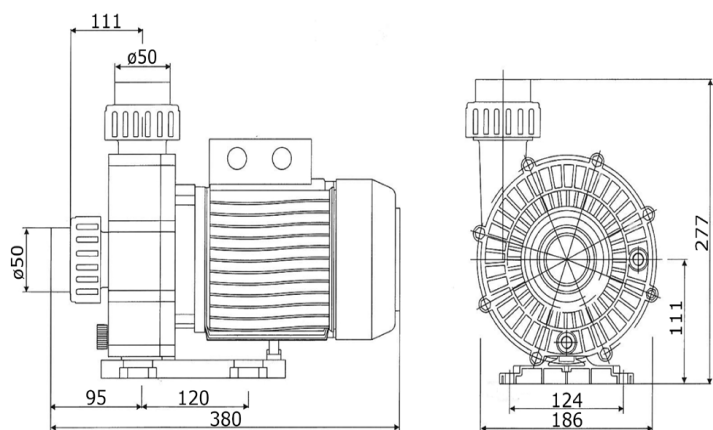
Графіт/Стеатит

Вал

1.4021 / AISI 420

Двигун

Асинхронний двигун, два полюси, захист IP 54, ізоляція класу F, однофазне виконання з вбудованим тепловим захистом



ОПИС	АРТИКУЛ	НАПРУГА	ВИХІДНА ПОТУЖНІСТЬ P2
BWP 1100 A	022.00003	230 В, 1 ~	1,1
BWP 1500 A	022.00004	230 В, 1 ~	1,5

Технічні характеристики		BWP 1100 A	BWP 1500 A
Швидкість двигуна	min-1 rpm	~ 2850	
Макс. температура води	°C	40	
Макс. тиск у корпусі	бар	2,5	
Реком. діам. вхід./вихід. труби	мм	50 / 50	
Вхідна потужність P1 230В	кВт	1,5	1,8
Вихідна потужність P2	кВт	1,1	1,5
Номінальний струм 230 В	А	6,6	8,7
Вага	кг	11	12