



WEM20 - 40 (& WEM 20 - 40K)

Підводне світлодіодне освітлення

Артикул: PF10R202 / PF10R207 / PF10R201 / PF10R209

Зміст

1. Технічні характеристики	1
2. Вміст упаковки	1
3. Електричне з'єднання	2
4. Захист проєктора	2
5. Поперечний переріз кабелю	3
A. Схема підключення.....	3
B. Декларація відповідності	4



Перед установкою, введенням в експлуатацію та використанням цього виробу уважно прочитайте цю інструкцію. Ніколи не вмикайте світло поза водою.

1. Технічні характеристики

Розміри	Стандарт PAR-56
Встановлення	У стандартній ніші PAR-56
Електроживлення	Напруга: 12 В~ змінного струму Частота: 50Гц/60Гц
Споживана потужність	25Вт (M20 моделі) 44Вт (M40 моделі)
Тип світлодіода	M20 - 27 монохромних світлодіодів MidPower/ холодний білий (~ 6000°K) M40 - 96 монохромних світлодіодів MidPower (холодний білий (~6000°K) - теплий білий (~3000°K)) Група ризику 1 (низький ризик) відповідно до IEC62471:2006
IP Рейтинг	IP-68 (після встановлення)
Максимальний світловий потік	1400 лм макс. (M20 моделі) 4400 лм макс. (M40 моделі)

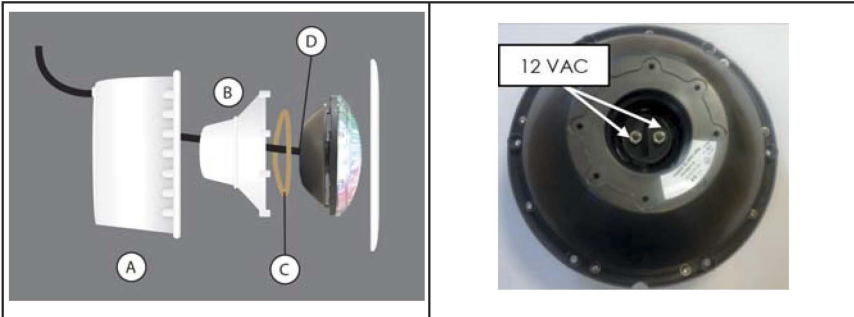
2. Вміст упаковки

- 1 BRIO WEM20 - 40 (& WEM 20 - 40K) з
- 2 гвинти з нержавіючої сталі + шайби для з'єднання
- Технічне керівництво (даний документ)

3. Електричне з'єднання



Встановлення даного пристрою пов'язане з безпекою ураження електричним струмом. Ми рекомендуємо вам звернутися до професійного монтажника. Неправильна установка наражає на небезпеку та може призвести до необоротного пошкодження виробу та підключеного до нього обладнання. Відповідно до стандарту NFC 15-100 світильники для басейнів, встановлені в томі 0, завжди повинні жититися від SELV (безпечна наднизька напруга). Завжди відключайте живлення перед початком роботи з електроустановкою. Небезпека ураження електричним струмом. Підключайтеся лише до того ланцюга, який захищений переривником ланцюга замикання на землю. Якщо ви не впевнені в наявності цих типів пристроїв, зверніться до кваліфікованого електрика.



A. стандартна ніша PAR56

B. PAR56 опора для лампочки

C. Ущільнення для роздавлювання під час встановлення світильника. Це гарантує герметичність електричного з'єднання.

D. Джерело живлення 12 В АС. Кабель повинен бути оснащений клемними вилками "глазок" або "вилка" для правильного підключення (Ø 4 мм)

Щоб замінити лампочку, зверніться до посібника користувача ніші.



Під час встановлення стрілка перед лампою повинна бути розташована зверху.

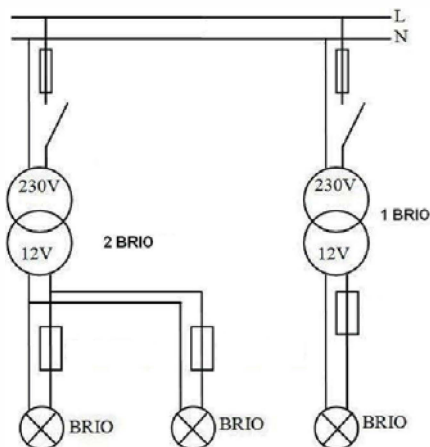
4. Захист проектура

Для кожного WEM20 - 40 (& WEM 20 - 40K) необхідний незалежний захист, повинен бути забезпечений у вторинній обмотці трансформатора за допомогою запобіжників або рубильників на 3А (M20 / 20K) 5А та більше (M40 / 40K).



5. Поперечний переріз кабелю

Падіння напруги в живильному кабелі WEM20 - 40 (& WEM 20 -40K) повинно бути обмежене, щоб відповідати чинним стандартам та забезпечувати оптимальну освітленість. Дотримуйтесь таблиці (один проектор на кабель);		КРОС-СЕКЦІЯ (мм²)				
	Макс. довжина (м)	1,5	2,5	4	6	10
		10,9 (M20)	18,2 (M20) 10,0 (M40)	29,1 (M20) 17,0 (M40)	43,6 (M20) 25,6 (M40)	42,6 (M40)

А. Схема підключення



В. Декларація відповідності

Компанія Bleu Electrique SAS (FR47403521693) заявляє, що виріб WEM20 - 40 (& WEM 20 - 40K) відповідає вимогам директиви Europeau 2006/95/CE and 2004/108/CE з безпеки та електромагнітної сумісності.		
		Emmanuel Baret Marseilles, on 20/04/2017
Штамп дистриб'ютора		
Дата продажу: Партія №:		