

BINDER



Інструкція з експлуатації

*для моделей
BGA160, BGA215, BGA275
BGA320, BGA430, BGA550*

Зміст

1. Загальна інформація	4
1.1. Важлива інформація	4
1.2. Технічні дані	5
1.3. Інформація для користувача та цільової групи	6
1.4. Інформація про безпеку	6
1.5. Дійсність	7
1.6. Передбачуване використання	7
1.7. Умови експлуатації	8
1.8. Загальні вказівки щодо безпеки та застосування	9
1.9. Утилізація	9
2. Встановлення HydroStar у басейні	10
2.1. Найкраще положення для HydroStar	10
2.2. Обсяг поставки	10
2.3. Інші необхідні предмети	11
2.4. Загальні вказівки щодо встановлення	11
2.5. Встановлення монтажної шахти у фанерованих басейнах	12
2.6. Встановлення та вирівнювання турбіни в монтажній шахті	13
2.7. Світлодіодне освітлення (опція)	16
2.8. Встановлення захисної панелі	16
2.9. Встановлення п'єзовимикача	17
2.10. Встановлення п'єзовимикача в фанерованих басейнах	18
3. Встановлення EasyStar 19	19
3.1. Встановлення висоти та кута нахилу турбіни	20
4. Блок управління	22
4.1. Блок-схема підключення	23
4.2. Клеми	24
4.3. Підключення кабелів	24
4.4. Підключення двигуна	24
4.5. Підключення HydroStar PIEZO Tri	25
4.6. Підключення радіо	26
4.7. Підключення зовнішнього керуючого пристрою	27
4.8. Світлодіодна підсвітка	27
4.9. Підключення до домашньої мережі (опція)	28
5. Запуск	29
5.1. Робота з радіопультот дистанційного керування	29
5.2. Додаткове керування за допомогою PIEZO Tri	31
5.3. Зворотній зв'язок із оператором	31
5.4. Управління через програму	32
5.5. Завершення роботи	32
6. Вимкнення / сплячий режим	33

7. Технічне обслуговування та ремонт	34
7.1. Технічне обслуговування	34
7.2. Ремонт	34
8. Усунення несправностей	35
8.1. Турбіна не запускається	35
8.2. Турбіна не завжди надійно запускається	36
8.3. Продуктивність турбіни незадовільна	37
8.4. Турбіна вимикається	37
Програми	38
A. Значення води	38
B. Інструкції з догляду за нержавіючої сталі	38
C. Розподільча шафа	39
C.1. Блок-схема розподільної шафи	40
C.2. Плата керування (1A1)	40
D. Програмування радіопульта дистанційного керування	40
E. Технічне креслення	41

1. Загальна інформація

1.1. Важлива інформація

Експлуатація та гарантія

Дотримання цього посібника з експлуатації потрібне для забезпечення безперебійної роботи та виконання всіх гарантійних зобов'язань. Тому перед початком роботи з пристроєм протитечії уважно вивчіть інструкцію з експлуатації!

Призначене використання

Пристрій протитечії призначений для використання в приватних басейнах відповідно до DIN EN 16582. У громадських басейнах його можна використовувати тільки в спеціальних рішеннях.

Примітка

Даний посібник користувача містить інструкції зі зберігання, монтажу, експлуатації та технічного обслуговування протиточних установок HydroStar BGA 160, BGA 215, BGA 275, BGA 320, BGA 430 і BGA 550.

Введення в експлуатацію, технічне обслуговування та монтаж

Персонал, якому доручено звернення, зберігання, монтаж, пуск, перевірка та технічне обслуговування системи повинен мати кваліфікацію, необхідну для роботи з промисловим, механічним та електричним обладнанням.

Утилізація

При утилізації необхідно дотримуватись діючих та регіональних приписів. Мастило та масло повинні утилізуватися відповідно до чинних норм з охорони навколишнього середовища.

Примітка

Цей пристрій не призначений для використання особами (включаючи дітей) з обмеженими фізичними, сенсорними або розумовими здібностями або відсутністю досвіду та/або знань, якщо вони не перебувають під наглядом особи, відповідальної за їх безпеку, або не отримали від цієї особи інструкцію щодо використання пристрою. Діти повинні знаходитись під наглядом, щоб не грати з пристроєм.

 **Попередження**

Якщо з'єднувальний кабель для цього пристрою пошкоджений, він повинен бути замінений виробником або його відділом обслуговування клієнтів, або аналогічним кваліфікованим фахівцем, щоб запобігти будь-якій небезпеці.

1.2. Технічні дані

	BGA 160	BGA 320
Напруга живлення	230 VAC	230 VAC
Діапазон частот	47 Hz - 63 Hz	47 Hz - 63 Hz
Номінальний струм	6 A	12 A
Пусковий струм (макс.)	60 A	60 A
Номінальна потужність	1350 VA	2700 VA
Тип двигуна	1 шт. Безщітковий двигун постійного струму (BLDC)	2 шт. Безщітковий двигун постійного струму (BLDC)
Номінальна напруга	24 VDC	24 VDC
Номінальний струм	40 A	2 x 40 A
Номінальна кількість оборотів	2400 min ⁻¹	2400 min ⁻¹
Продуктивність	50 м ³ /год - 160 м ³ /год	100 м ³ /год - 320 м ³ /год
Швидкість турбіни	1,0 м/с to 2,5 м/с	1,0 м/с - 2,5 м/с
Температура води	5 °C - 40 °C	
Глибина занурення	0,20 м - 1,00 м	0,20 м - 1,00 м
	BGA 215	BGA 430
Напруга живлення	230 VAC	230 VAC
Діапазон частот	47 Hz to 63 Hz	47 Hz to 63 Hz
Номінальний струм	8 A	16 A
Пусковий струм (макс.)	60 A	60 A
Номінальна потужність	1500 VA	3000 VA
Тип двигуна	1 шт. Безщітковий двигун постійного струму (BLDC)	2 шт. Безщітковий двигун постійного струму (BLDC)
Номінальна напруга	24 VDC	24 VDC
Номінальний струм	40 A	2 x 40 A
Номінальна кількість оборотів	2400 min ⁻¹	2400 min ⁻¹
Продуктивність	65 м ³ /год - 215 м ³ /год	130 м ³ /год - 430 м ³ /год
Швидкість турбіни	1,0 м/с - 3,2 м/с	1,0 м/с - 3,2 м/с
Температура води	5 °C to 40 °C	
Глибина занурення	0,20 м - 1,00 м	0,20 м - 1,00 м

	BGA 275	BGA 550
Напруга живлення	230 VAC	230 VAC
Діапазон частот	47 Hz to 63 Hz	47 Hz to 63 Hz
Номинальний струм	8 A	16 A
Пусковий струм (макс.)	60 A	60 A
Номинальна потужність	1700 VA	3400 VA
Тип двигуна	1 шт. Безщітковий двигун постійного струму (BLDC)	2 шт. Безщітковий двигун постійного струму (BLDC)
Номинальна напруга	24 VDC	24 VDC
Номинальний струм	55 A	2 x 55 A
Номинальна кількість оборотів	2400 min ⁻¹	2400 min ⁻¹
Продуктивність	80 м ³ /год - 275 м ³ /год	160 м ³ /год - 550 м ³ /год
Швидкість турбіни	1,0 м/с - 3,2 м/с	1,0 м/с - 3,2 м/с
Температура води	5 °C to 40 °C	
Глибина занурення	0,20 м - 1,00 м	0,20 м - 1,00 м

1.3. Інформація для користувача та цільової групи

Ця документація містить необхідну інформацію для правильного використання описаних у ній виробів. Вона призначена для технічно-кваліфікованого персоналу. Кваліфікований персонал - це особи, які - в силу своєї освіти, досвіду, інструкцій та знань про відповідні стандарти та норми, правила запобігання нещасним випадкам та умовам експлуатації - уповноважені особою, відповідальною за безпеку машини, виконувати необхідні дії та здатні розпізнавати та уникати потенційні небезпеки (визначення кваліфікованого персоналу згідно з IEC 364).

1.4. Інформація про безпеку

Наступні вказівки призначені для забезпечення безпеки обслуговуючого персоналу, а також для безпеки описаних виробів та будь-яких підключених пристроїв.



Увага! Компоненти, що обертаються.

Недотримання цієї вимоги може призвести до смерті, серйозних травм або пошкодження майна.

- Перед запуском пристрою протитечії переконайтеся, що в зоні всмоктування та випуску нікого немає!
- Слідкуйте за тим, щоб будь-які предмети (наприклад, іграшки), частини тіла або аксесуари, одягнені на тіло, не потрапили в отвори (отвори всмоктування та відтоку)! Як перед запуском, так і під час роботи протиточного пристрою!



Увага! Небезпечна електрична напруга

Недотримання цієї вимоги може призвести до смерті, серйозних травм або пошкодження майна.

- Перед монтажними або демонтажними роботами, а також у разі заміни запобіжника або внесення змін у налаштування вимкніть напругу живлення.
- Дотримуйтесь правил техніки безпеки та попередження нещасних випадків, що діють у конкретній галузі застосування.
- Перед введенням в експлуатацію перевірте, чи збігається номінальна напруга з напругою місцевої мережі.
- Пристрої аварійної зупинки повинні залишатись у робочому стані у всіх режимах роботи. Вимкнення пристроїв аварійної зупинки не повинно призводити до неконтрольованого перезапуску.
- Після монтажу слід перевірити справність з'єднань проводів заземлення!
- Необхідно дотримуватись умов, описаних у DIN VDE 0100-702.

1.5. Дійсність

Цей документ відноситься до протиточних установок HydroStar з лінійки продукції BGA.



Інформація з техніки безпеки

Дотримання цієї інформації є передумовою безперебійної роботи та виконання всіх гарантійних зобов'язань.

1.6. Передбачуване використання

Примітка: Описані пристрої є електрообладнанням для використання в плавальних та інших басейнах та можуть використовуватися тільки при дотриманні наступних умов.

Винятки: Виробник розробив виріб спеціально для інших застосувань та умов.

Цільове призначення

- HydroStar повинен використовуватися лише за призначенням та з метою, підтвердженим у товаросупровідних документах.
- HydroStar повинен експлуатуватися тільки в умовах, передбачених інструкцією з експлуатації, та в межах допустимої потужності.
- HydroStar є компонентом для використання в приватних басейнах із вмістом солі $\leq 0,4\%$ (див. примітку нижче).
- HydroStar відповідає чинним стандартам та приписам.

Неправильне використання

- Використання у вибухонебезпечних зонах
- Використання в агресивних середовищах (гази, кислоти, пари, пил, масла і т.д.)
- Використання в зоні стічних вод
- Використання турбіни над водою

Неправильне оточення

- Зверніть увагу на навколишній матеріал (матеріал заповнення) монтажної шахти.
- Залежно від матеріалу заповнення монтажна шахта має бути захищена
- Якщо використовується наповнювач із високим вмістом хлоридів та сульфатів, монтажна шахта з нержавіючої сталі повинна бути захищена від цих шкідливих речовин за допомогою поліетиленової накладки (захисної плівки) із задньої сторони.

Примітка

Hydrostar є компонентом для використання у плавальних басейнах із вмістом солі $\leq 0,4\%$.



Обов'язково необхідно, щоб сіль додавалася до басейну у розчиненому вигляді. Не додавайте сіль у басейн у радіусі 2 м від HydroStar. При використанні в солоній воді пристрій повинен включатися не рідше одного разу на день не менше ніж на 60 хвилин на низькому рівні, щоб уникнути застою води! Для використання в умовах вмісту солі $\geq 0,4\%$ зверніться до компанії Binder. Див. також Додаток "Значення води"!

1.7. Умови експлуатації

Блок керування

Температура навколишнього середовища: 0 °C - 30 °C

Турбіна

Температура води: 5 °C - 40 °C

Глибина занурення: 0,30 м до нижнього краю турбіни, максимум 0,5 м нижче поверхні води.

Турбіна може експлуатуватися лише у воді. Вода змащує підшипники та охолоджує турбіну. Якщо турбіна експлуатується у повітрі, гарантія виробника анулюється.

1.8. Загальні вказівки щодо безпеки та застосування

На момент постачання протиточний агрегат та його компоненти вважаються сучасними та принципово безпечними для експлуатації.

Усі роботи з транспортування, зберігання, встановлення/складання, підключення, введення в експлуатацію, технічного та сервісного обслуговування повинні виконуватись лише кваліфікованим персоналом.

Під час таких робіт кваліфікований персонал повинен дотримуватись:

- додаткові інструкції з безпеки в окремих розділах цього документа.
- інструкції з техніки безпеки в додаткових аркушах та інших документах, що додаються, від субпідрядників.
- дана документація та електричні схеми в блоці управління.
- попереджувальні та захисні знаки на пристроях.
- правила та вимоги, що стосуються конкретної машини.
- національні та регіональні правила техніки безпеки та попередження нещасних випадків.

Пристрій протитечії може становити небезпеку для людей, самої машини та іншого майна, що належить оператору

- . . . якщо некваліфікований персонал працює на приводній системі або з нею.
- . . . якщо приводна система використовується неналежним чином.
- . . . при неправильному монтажі та експлуатації приводної системи.
- . . . якщо ігнорується така інформація:
 - Експлуатуйте протиточний пристрій лише в тому випадку, якщо він знаходиться у бездоганному робочому стані.
 - Як правило, будь-яке дооснащення, зміну чи реконструкцію системи приводу заборонено. Вищезгадані роботи можуть виконуватися тільки після консультації з виробником.
 - Під час роботи та протягом тривалого часу після неї компоненти можуть мати струмопровідні частини, деталі, що рухаються, та гарячі поверхні.
 - Введення в експлуатацію (початок правильної роботи) дозволяється лише після підтвердження відповідності машини вимогам директиви з електромагнітної сумісності 2014/30/EU та директиви з машинного обладнання 2006/42/EC.
 - Дотримуйтесь вимог стандарту DIN EN 60204-1.

Якщо у вас виникнуть питання чи проблеми, будь ласка, зв'яжіться з вашим представником.

1.9. Утилізація

Привідний блок повинен бути утилізований відповідно до чинних на даний момент правил відповідної країни. Мастило та масло, що містяться в ньому, повинні бути утилізовані відповідно до діючих норм охорони навколишнього середовища. Електронні деталі та компоненти мають бути утилізовані через сертифіковану спеціалізовану компанію.

2. Встановлення HydroStar у басейні

У цьому розділі розглядається встановлення протиточного пристрою HydroStar за допомогою монтажної шахти Binder.

Для цього монтажна шахта Binder вбудовується у стіну басейну. Турбіни HydroStar встановлюються у монтажну шахту.

Також описується встановлення п'єзоперемикача.

2.1. Найкраще положення для HydroStar



Малюнок 1: На малюнку 1 показано рекомендовану ситуацію встановлення системи протитечії HydroStar на (короткій) стороні басейну. Для досягнення максимально симетричної структури потоку система протитечії повинна бути встановлена в центрі стінки басейну. Ми рекомендуємо встановити на цій стіні басейну дві регульовані впускні форсунки приблизно на 20 сантиметрів нижче лінії води. Можливі інші впускні форсунки. Скіммер має бути встановлений на протилежному боці.

Система протитечії створює в басейні течію, яка дозволяє плавцю плавати на одному місці. Крім бажаного потоку (починаючи приблизно з відстані SI 1,5 м до SI 2 м) перед системою протитечії, у басейні існує зворотний потік у напрямку системи протитечії. Щоб цей зворотний потік не сильно порушував бажаний потік, при проектуванні басейну слід враховувати:

- Встановіть систему протитечії якомога симетричніше в басейні. Односторонні сходи є симетричними.
- Встановіть регульовані впускні форсунки з боків системи протитечії. З допомогою цих форсунок можна проводити характер течії.
- Встановіть скіммер (для скіммерного басейну) на стінці басейну навпроти системи протитечії.

2.2. Обсяг поставки

Встановлювальний вал HydroStar поставляється в комплекті з усім необхідним приладдям.

- Монтажный вал
- Підпружинений фланець з прокладкою та гвинтами М6
- Кришка з кріпильними болтами М5
- Додаткове приладдя, зазначене у супровідних документах

Після отримання посилки звірте вміст посилки з супровідними документами, щоб переконатися у їхній комплектності.

2.3. Інші необхідні предмети

- Гнучкий шланг з ПВХ як порожній канал для кабелів, що відходять (кабель двигуна, світлодіод)
- Рукав з внутрішнім різьбленням 1 1/2" та можливістю герметичного з'єднання гнучкого шлангу (наприклад, шляхом склеювання).

2.4. Загальні вказівки щодо встановлення

Встановлювальний вал	Відповідний BGA	Відстань d (див. мал. 2)	Креслення (див. стор.)
Single combination монтажний вал	160, 215, 275	120 мм	43
Single flat монтажний вал	160, 215	140 мм	44
Single flat монтажний вал	275	100 мм	45
Double flat монтажний вал	320, 430, 550	120 мм	46
Double flat монтажний вал	320, 430	140 мм	47
Double flat монтажний вал	550	100 мм	48

Таблиця 1: Огляд монтажних валів фірми Binder. Для отримання докладної інформації про вали див. відповідні технічні малюнки у додатку.

На малюнку 2 показано огляд установки протиточного пристрою HydroStar за допомогою монтажного валу Binder. Компанія Binder пропонує різні монтажні вали для різноманітних ситуацій установки. Установка загалом схожа всім монтажних валів.

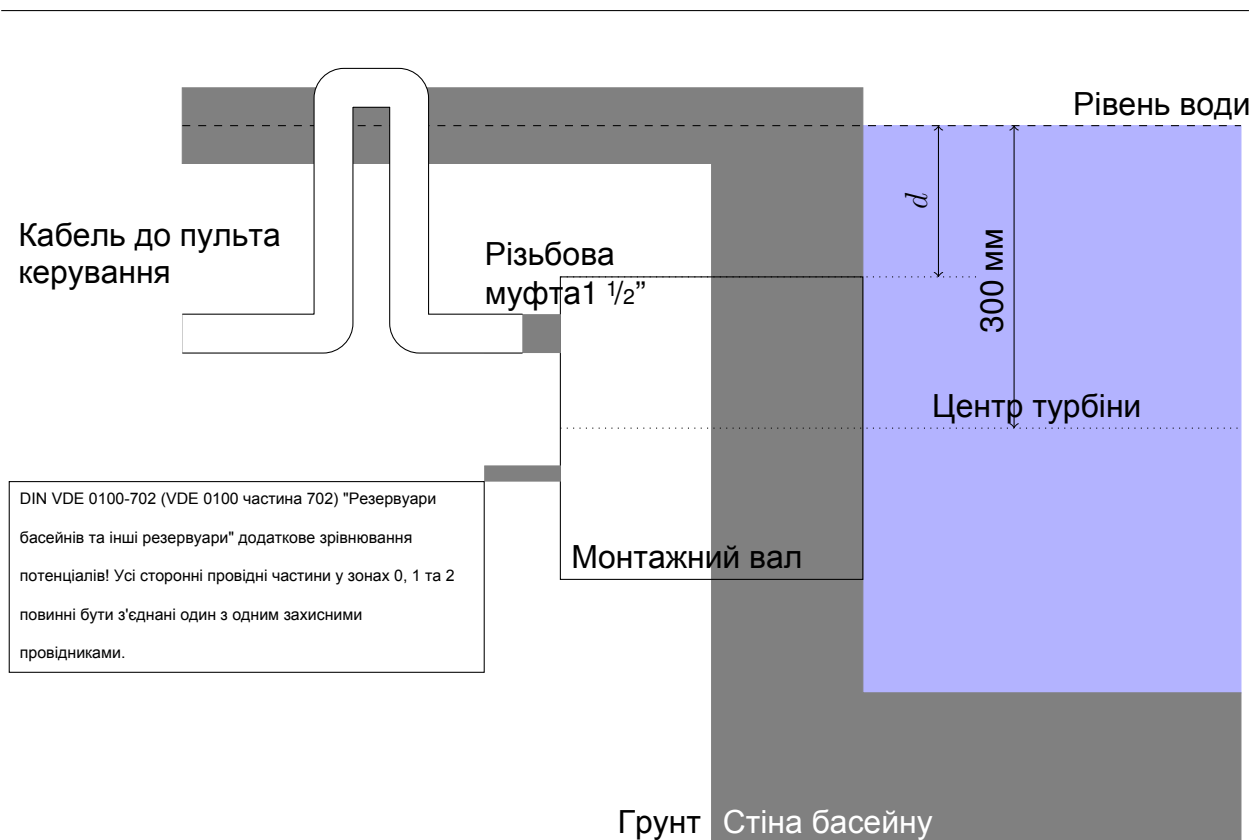
Оптимальні відчуття від плавання досягаються, коли настановний вал встановлений так, що центр турбіни знаходиться на 300 міліметрів нижче за ватерлінію.

У таблиці 1 наведено рекомендовану відстань між верхнім краєм настановної шахти та ватерлінією для всіх наявних на цей час настановних шахт.



Зверніть увагу

Для басейнів з ухилом та при використанні плоскої монтажною шахти (зі стопорними болтами) шахта повинна бути встановлена поверненою на 180°. Це означає, що стопорні болти знаходяться внизу валу, а не вгорі. У разі плоских валів із напрямним пазом для регулювання турбіни (без стопорних болтів) обертати вал не потрібно.



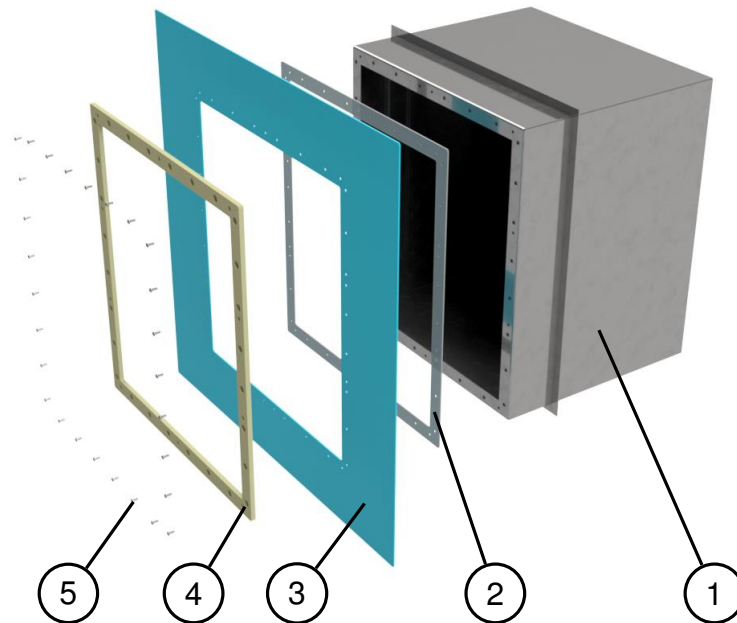
Малюнок 2: Ескіз установки монтажної шахти у басейні. Висота монтажної шахти у стіні басейну має бути обрана таким чином, щоб відстань між ватерлінією та центром турбіни становила приблизно 300 мм. Для цього найкраще виміряти відстань d і порівняти отримане значення з таблицею 1. На задній стороні монтажного валу знаходиться кабельне введення для кабелю двигуна (у системі з кількома турбінами - по одному кабельному вводу на турбіну). Крім того, на монтажній шахті є кабельне введення для потенційного світлодіодного освітлення, а також можливість підключення циркуляційного насоса.

2.5. Встановлення монтажної шахти у фанерованих басейнах

- Встановіть монтажну шахту у бетон у стіні басейну. Дотримуйтесь інструкцій у розділі 2.4 для правильного положення.
- Очистіть фланцеву поверхню монтажного валу від піску та залишків бетону.
- Очистіть фланцеву поверхню монтажного валу відповідним засобом для чищення¹ до відсутності мастила.
- Вставте силіконове ущільнення зсередини (див. малюнок 3)!
- Покладіть лайнер басейну на ущільнення та прокладіть отвори для гвинтів.
- Вставте гвинти, змастивши їх відповідним мастилом².
- Встановіть пружний фланець на місце і закріпіть його гвинтами М6. Вставляйте гвинти вручну, щоб не пошкодити різьблення. Дотримуйтесь зазначеного моменту затягування (7 - 10 Нм)!
- Використовуйте інструменти лише для нержавіючої сталі.

¹Не використовуйте засоби для чищення на основі соляної кислоти, також див. вказівки щодо догляду за нержавіючої сталі

²Повністю синтетичний без металевих добавок, наприклад, Weicon Anti-Seize High-Tec



Малюнок 3: Схема встановлення пружинного фланця у фанерованому бетонному басейні. Монтажна шахта ① закладається в бетонну стіну. На очищену контактну поверхню укладається (приклеюється) ущільнення ② і Потім встановлюється вкладиш ③ та підпружинений фланець ④ Затягуючи гвинти ⑤ , ущільнення стискається, та монтажна шахта прилягає до вкладиша.

2.6. Встановлення та вирівнювання турбіни в монтажній шахті

Існує два варіанти настановних валів HydroStar. У новому варіанті кут нахилу турбіни регулюється за допомогою направляючого паза. У другому варіанті турбіна встановлюється на кронштейні, що кріпиться у валу за допомогою болтів-стопорів.

2.6.1. Прокладка кабелю

Установчий вал має три (в системі з двома турбінами - п'ять) подвійних ніпелья 1 1/2", які виводять кабель для турбіни та світлодіодної лампи (опція) з валу до блоку управління. Середній подвійний ніпель призначений для підключення до циркуляційного насоса (для запобігання застою води в монтажній шахті, якщо HydroStar не використовується протягом тривалого часу).

Усередині монтажної шахти:

- Якщо вал не приєднаний до циркуляційного насоса (не рекомендується), накрутіть ковпачок з відповідним ущільненням (наприклад, тефловою стрічкою) на подвійний ніпель у середині валу. Нічого не потрібно робити всередині монтажної шахти, якщо вона буде приєднана до циркуляційного насоса.

-
- Якщо кабель лампи не повинен виводитися з валу, накрутіть ковпачок з відповідним ущільненням (наприклад, тефлоновою стрічкою) на зовнішній подвійний ніпель валу (вали з подвійною турбіною мають два зовнішні подвійні ніпелі). Якщо встановлено лампу:
 - Нагвинтіть різьбовий ковпачок (M20) з відповідним ущільненням (наприклад, тефлоновою стрічкою) на зовнішній подвійний ніпель.
 - Проведіть кабель лампи через кабельне з'єднання (M20).
 - Вкрутіть кабельне з'єднання у різьбовий ковпачок.
 - Закрутіть кабельне з'єднання.
 - Для прокладання кабелю двигуна:
 - Гідроізолюйте різьбовий ковпачок (M25), наприклад, тефлоновою стрічкою, та прикрутіть його до другого подвійного ніпеля зовні.
 - Пропустіть кабель двигуна через кабельне з'єднання (M25).
 - Вкрутіть кабельне з'єднання у різьбовий ковпачок.
 - Закрутіть кабельне з'єднання.

Слідкуйте за тим, щоб у шахті установки не залишалося надто багато кабелю (менше 50 см на турбіну). В іншому випадку кабель може бути затягнутий струмом у пропелер та пошкоджений. За потреби закріпіть кабель за допомогою застібок-блискавок.

Задня частина монтажного валу:

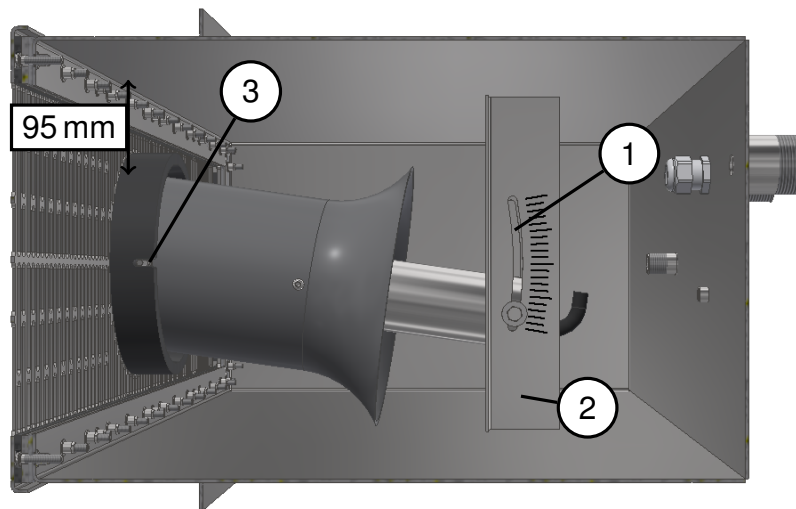
На задній стороні настановної шахти кабелі повинні бути виведені через гнучку трубу (гнучка труба ПВХ) вище за ватерлінію (захист від переливу, див. рис. 2).

Ми пропонуємо вам використовувати ПВХ-рукав з внутрішнім різьбленням 1 1/2" та клеючою поверхнею 50 мм. Крім того, вам знадобиться гнучка труба ПВХ (зовнішній діаметр 50 мм) та відповідний клей для ПВХ.

2.6.2. Регулювання за допомогою напрямного паза

Якщо турбіна і монтажний вал поставляються разом, то турбіна попередньо встановлена під кутом 4° - 5°. У цьому випадку необхідне лише точне регулювання кута.

- Зніміть захисну пластину.
- Вставте двигун у напрямну^①(див. малюнок 4). Направляючий паз служить як направляюча для болтів фіксації на задньому кінці двигуна.
- Щільно накрутіть шайбу та гайку на болт кріплення.
- Почніть вирівнювати турбіну, затягуючи гайку відповідним чином.
- Оптимальний кут нахилу турбіни становить приблизно 4° - 5° до поверхні води. Для басейнів із похилими стінами необхідно також враховувати нахил стіни.
- Відстань між зливним отвором (турбіною) та верхньою частиною монтажного валу становить близько 95 мм для стандартного монтажного валу. Ця відстань має бути встановлена правильно, інакше кришка не може бути встановлена.



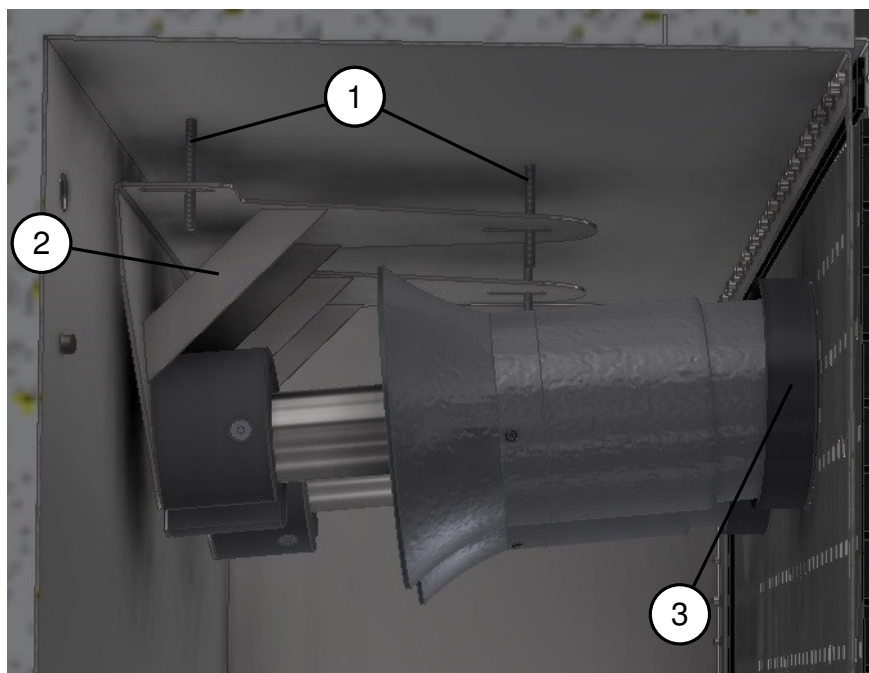
Малюнок 4: Кут нахилу турбіни змінюється за допомогою напрямних пазів^① в планках^②. Кут можна регулювати на 10° вгору або 10° вниз. Турбіна фіксується на місці за допомогою прорізів у пристрої для подачі потоку^③.

- Вставте захисну пластину перед монтажним валом. Вставте монтажний кронштейн у напрямну допоміжного пристрою потоку^③.
- Закріпіть кришку за допомогою гвинтів, що додаються. Використовуйте для гвинтів мастило, яке не містить міді (наприклад, Weicon Anti-Seize High-Tec)!
- Проведіть кабель турбіни через кабельне з'єднання назовні.
- Залиште кабель турбіни в монтажній шахті достатньої довжини, щоб турбіну можна було встановити на краю басейну над монтажною шахтою.
- Затягніть кабельне з'єднання³.
- Протягніть кабель двигуна через гнучку трубу ПВХ із зовнішнім діаметром 50 мм.
- З'єднайте гнучку трубу ПВХ з відповідним з'єднувальним елементом. Наприклад, за допомогою муфти з внутрішнім різьбленням 1 1/2", склейте гнучку трубу та муфту.

2.6.3. Регулювання за допомогою стопорного болта та кронштейна

- Турбіна встановлюється у підвішеному стані на регульовальному кронштейні.
- Прикріпіть регульовальний кронштейн із турбіною до стопорних болтів.
- Верхні гайки визначають положення та, отже, потік турбіни.
- На заводі встановлено кут відтоку близько 4°. Найчастіше кут міняти не потрібно.
- Залежно від розміру басейну, глибини та вимог користувача кут може бути відрегульований за допомогою стопорних болтів.

³Кабельні з'єднання не повністю запобігають витіканню води. Тому кабель повинен бути прокладений у гнучкій трубці вище за ватерлінію.



Малюнок 5: Вирізання монтажного валу з кріпильними болтами ①. Для встановлення турбіни турбіна прикручується до кронштейна ②. Кронштейн кріпиться на стопорних болтах за допомогою гайок. Переконайтеся, що турбіна згодом пройде через пристрій для потоку ③ у кришці.

- Потім відрегулюйте висоту турбіни.
- Надійно затягніть та зафіксуйте всі гайки.
- Пластина з пристроєм для подачі потоку може бути встановлена лише при правильному вирівнюванні турбіни.

2.7. Світлодіодне освітлення (опція)

Як опція Binder пропонує світлодіодне освітлення монтажної шахти. Під час встановлення світлодіодного освітлення в монтажній шахті дотримуйтесь наступних пунктів:

- Вставте світлодіодні світильники у спеціальні тримачі.
- Проведіть кабель світлодіодного освітлення через кабельне з'єднання назовні.
- Проведіть кабель через гнучку трубу із ПВХ.

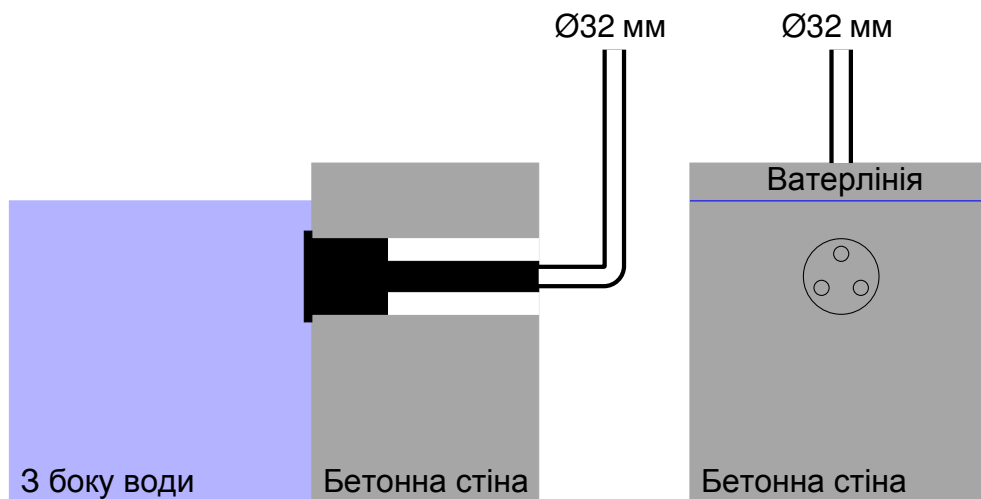
Як і сполучні кабелі двигуна, кабель світлодіодного освітлення має бути підведений до шафи керування.

2.8. Встановлення захисної панелі

- Вирівняйте турбіну та зробіть пробний запуск.
- Не встановлюйте кришку, доки турбіна не буде правильно вирівняна.

- На внутрішній стороні кришки є пристрій для регулювання потоку.
- Кришка не може бути встановлена, доки турбіна не буде правильно вирівняна і не впреться в пристрій.
- Встановіть кришку на раму пружного фланця і закріпіть її гвинтами М5 з потайною головкою (змочіть гвинти відповідним мастилом⁴), підтримуючи кришку однією рукою або злегка піднімаючи її, щоб не зруйнувати різьблення гвинтів з потайною головкою.
- Дотримуйтесь зазначеного моменту затягування (4 - 6 Нм)!

2.9. Встановлення п'єзовимикача



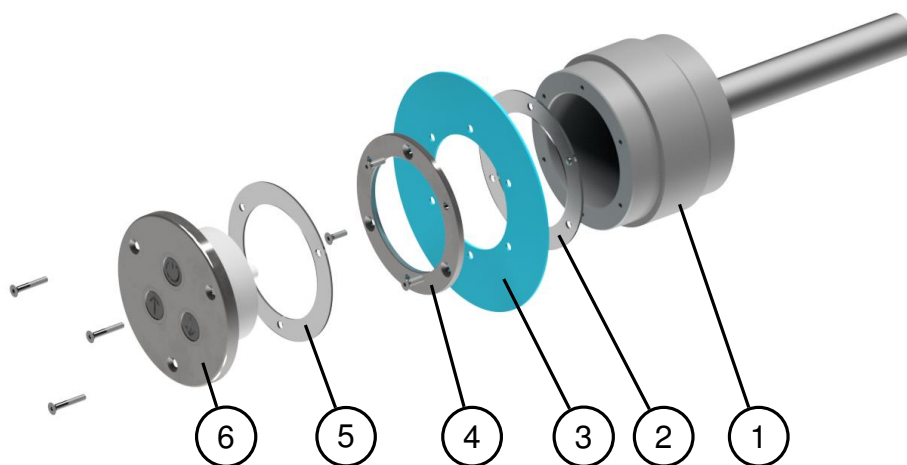
Малюнок 6: Ескіз установки PIEZO Tri в басейні. Зліва: Перетин через п'єзоперемикач. Справа: Вид спереду на п'єзоперемикач. Розміри вбудованих деталей наведені на кресленні у додатку (стор. 49).

на малюнку 6 схематично показана установка п'єзовимикача. Встановлювальний вал п'єзовимикача вбудований у стінку басейну. Підпружинений фланець використовується для герметизації басейну з боку води. На задній стороні встановлено шланг Ø32 мм. По шлангу проходять кабелі управління п'єзоперемикачем, які мають бути проведені вище ватерлінії. Детальні креслення п'єзоперемикача наведено у Додатку Е. На додаток до варіанта п'єзовиключателя з круглою кришкою ми також пропонуємо п'єзовиключатель з прямокутною кришкою. Креслення можна знайти у Додатку Е. Також зверніть увагу на такі моменти:

- Встановіть п'єзоперемикач або повністю вище або повністю нижче ватерлінії.
- Для басейнів, облицьованих плиткою або натуральним каменем, ми пропонуємо монтажний корпус із додатковим круглим фланцем. Будь ласка, вкажіть під час замовлення!
- Для басейнів із нержавіючої сталі ми пропонуємо монтажний корпус із нержавіючої сталі. Будь ласка, вкажіть під час замовлення!

⁴повністю синтетичне без металевих добавок

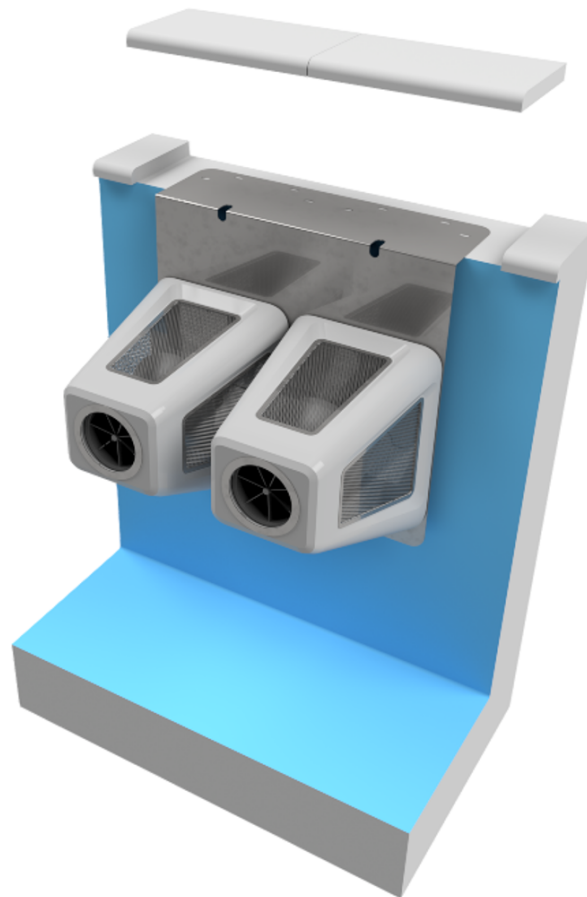
2.10. Встановлення п'єзовимикача в фанерованих басейнах



Малюнок 7: Покомпонентний вид п'єзоперемикача.

На малюнку 7 показаний порядок складання п'єзовимикача. Корпус¹ встановлюється в бетонну стіну. Ущільнення (з шістьма отворами)² поміщається/приклеюється між контактною поверхнею корпусу та облицюванням басейну³. Пружний фланець⁴ притискає лайнер та корпус один до одного. Ще одне ущільнення⁵ (з трьома отворами) розміщується між пружним фланцем і панеллю управління⁶.

3. Встановлення EasyStar 19



Малюнок 8: Схема установки системи модернізації EasyStar Тут показано подвійне встановлення з двома турбінами. Встановлення блоку з однією турбіною відбувається аналогічно. Встановлення монтажного кронштейна на краю басейну залежить від умов дома.

Система дооснащення EasyStar постачається на кронштейні. Встановіть кронштейн із турбіною на борт басейну. Переконайтеся, що центр турбіни знаходиться приблизно на 30 сантиметрів нижче за ватерлінію (див. розділ 3.1 для отримання додаткової інформації). Електричне підключення турбін до системи керування описано у розділі 4.

- Ці пристрої готові до встановлення та виготовлені відповідно до інструкцій на замовлення.
- Монтажний кронштейн/підвісний пристрій має бути надійно закріплений на краю басейну.
- Кріплення на дні басейну не потрібне.
- Кабель двигуна має бути встановлений так, щоб його не можна було пошкодити.
- Корпус повинен бути повністю під водою.
- Всмоктування здійснюється збоку пристрою. Необхідно стежити, щоб всмоктувальні щілини не засмічувалися та забезпечувався потік води.



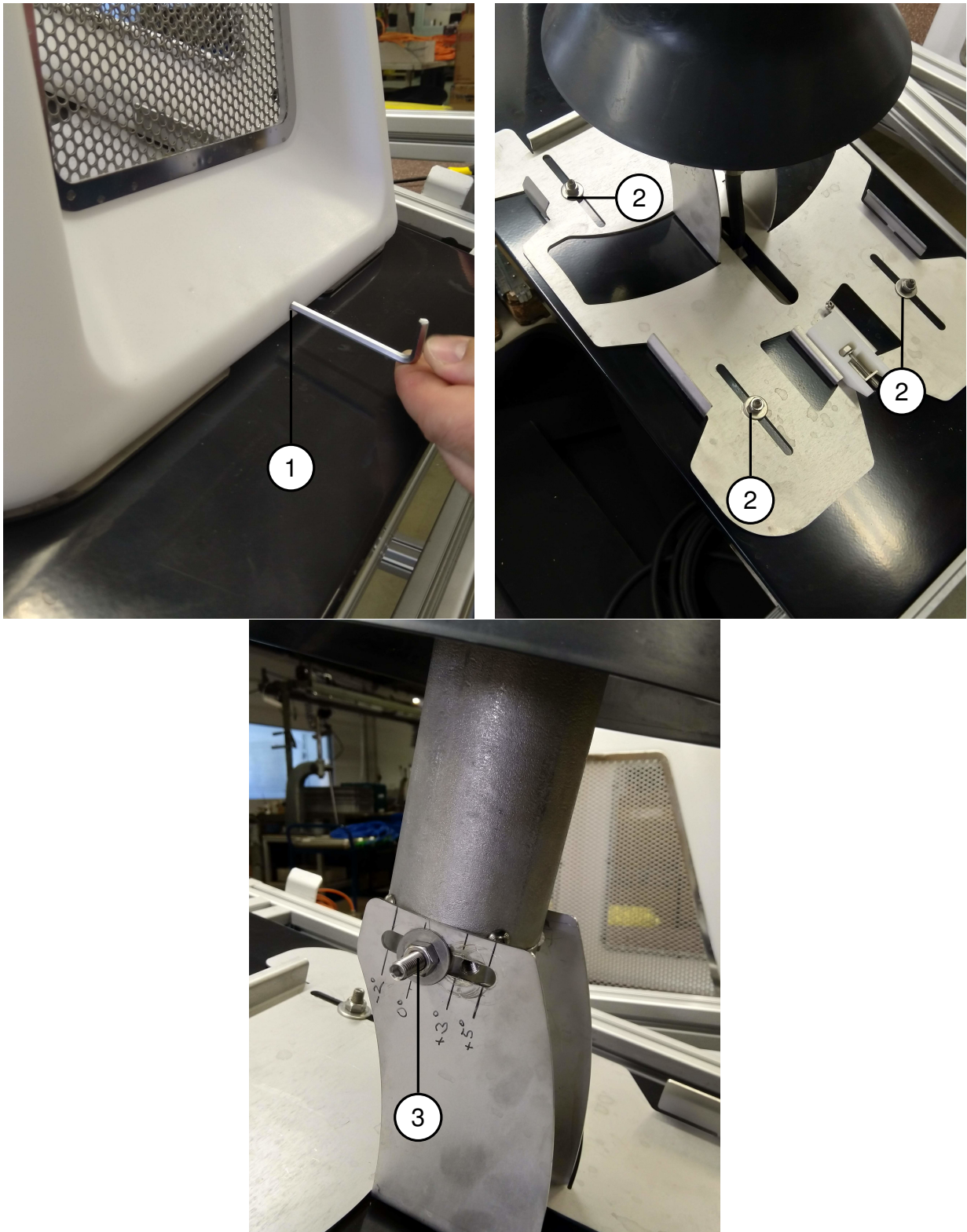
! УВАГА

Не використовуйте раму або підвісний пристрій для гімнастики та не піднімайте монтажний вал! Не використовуйте монтажну шахту як "стартовий блок". Не відштовхуйтеся від пристрою ногами.

3.1. Встановлення висоти та кута нахилу турбіни

Рекомендується відстань між центром турбіни та ватерлінією близько 30 сантиметрів. Рекомендований кут нахилу турбіни становить близько 5°. При таких налаштуваннях струмінь води розбиватиме поверхню води приблизно в 1,5-2 метрах за виходом турбіни. Якщо кут нахилу турбіни дуже крутий, поверхня води буде нерівною. Якщо кут турбіни занадто плоский або навіть спрямований вниз, відчутна продуктивність значно знижується. Якщо турбіна розташована занадто низько, вище положення може збільшити продуктивність, що сприймається. Встановлення відстані:

- Підвісьте турбіну у потрібному місці басейну.
- Виміряйте відстань між центром турбіни та поверхнею води. Відстань має становити близько 30 сантиметрів.
- Зніміть кожух.
 - Для цього шестигранним ключем відкрийте запірний механізм^① (див. мал. 9).
 - Нахиліть кожух вгору, а потім зніміть його.
- Регулювання висоти
 - Послабте гвинти (див. мал. 9^②) та змініть відстань відповідним чином.
- Регулювання кронштейна
 - Послабте гайку^③ та відрегулюйте турбіну на потрібний кут.
 - Закріпіть гайку^③ так, щоб турбіна утримувалася на місці.
 - Встановіть кожух на місце та вирівняйте турбіну так, щоб вона прилягала до кожуха.
 - Зніміть кожух та повністю затягніть гайку^③.
- Знову встановіть кришку на кронштейн та закріпіть стопорний механізм шестигранним ключем^①.



Малюнок 9: Зліва: відкриття запірною механізмом шестигранним ключем ①.

Справа: EasyStar зі знятим кожухом. Послабте чотири гвинти під номером ② та перемістіть кронштейн на потрібну висоту. Потім знову затягніть гвинти. Нижче: Щоб налаштувати кут нахилу турбіни, трохи послабте гайку ③ та відрегулюйте кут відповідним чином.

4. Блок управління

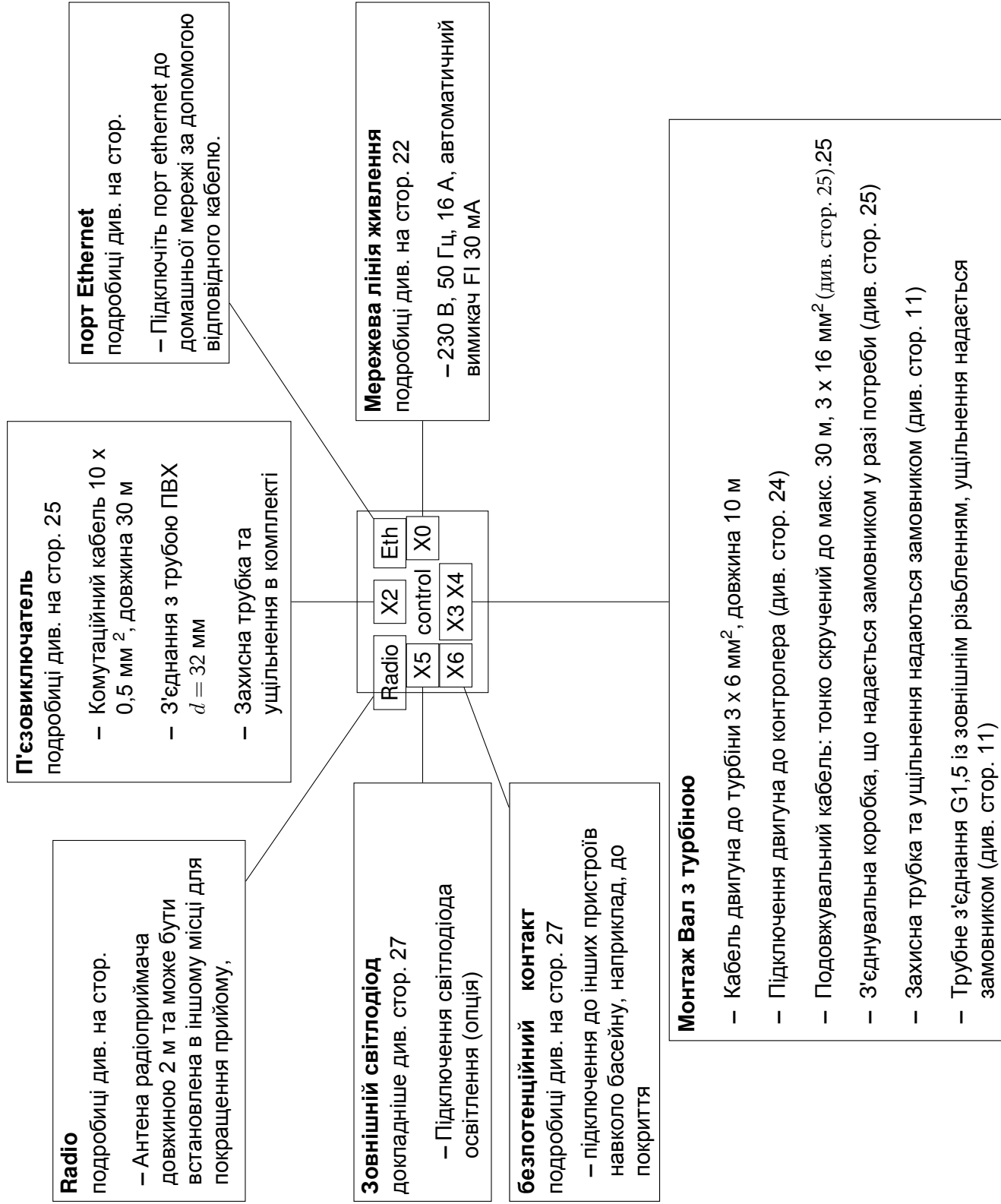
- Необхідно дотримуватись вимог DIN VDE 0100-702 (Установка низьковольтного обладнання, розділ 702: Плавальні басейни та інші басейни).
- Блок керування має бути встановлений у зоні 2 згідно з DIN VDE 0100-702. Введення живлення має бути оснащено захистом від залишкового струму (ПЗВ) з номінальним залишковим робочим струмом ≤ 30 мА.
- У системі має бути встановлений інертний запобіжник на 16 А.
- Встановлення у сухому приміщенні, в якому встановлено інше технічне обладнання для експлуатації басейну. Приміщення має бути на відстані не більше 10 м від басейну.
- Блок керування призначений для настінного монтажу. Він кріпиться за допомогою 4 гвинтів $\varnothing 8$ мм мм (не входять до комплекту постачання). Він повинен бути закріплений таким чином, щоб кабельні вводи були знизу.



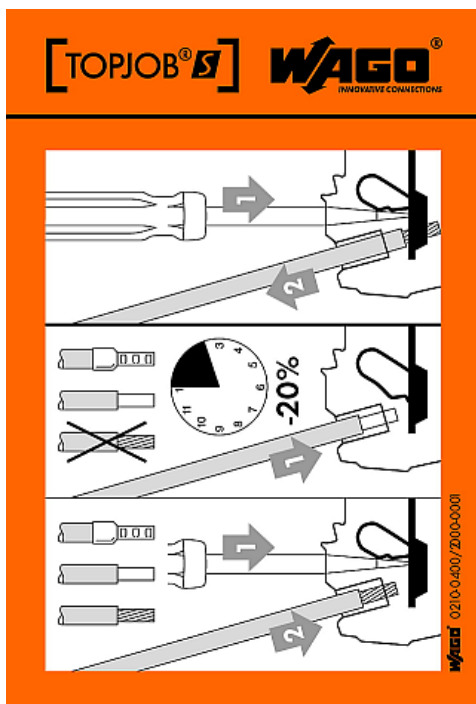
Примітка!

Дотримуйтесь також електричних схем, що входять у комплект поставки!

4.1. Блок-схема підключення



4.2. Клеми



- Підключення здійснюється за допомогою безгвинтових клем WAGO.
- Дотримуйтесь вказівок, наведених на малюнку зліва.
- Не використовуйте наконечники дротів.



Будь ласка

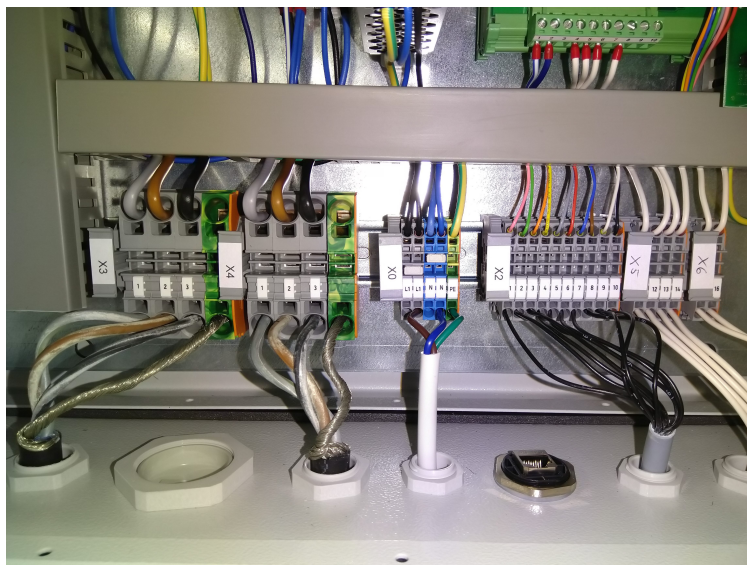
Проводи живлення двигуна мають прозору фольговану оболонку! Повністю видаліть фольговану оболонку!

4.3. Підключення кабелів

Усі кабелі протиточного блоку HydroStar розподіляються від шафи управління (див. рис. 10). У наступних розділах описується підключення до шафи керування. Блок-схема на сторінці 23 забезпечує хороший огляд.

4.4. Підключення двигуна

- Вставте кабелі двигуна в кабельне з'єднання M25 у шафі керування так, щоб оболонка була просунута приблизно на 50 мм.
- Надійно затягніть кабельне з'єднання.
- Підключіть лінію живлення двигуна до клем X3 відповідно до колірною кодування, у разі подвійної системи підключіть другу турбіну до клем X4.



Малюнок 10: Клемна колодка у шафі управління пристрою протитечії HydroStar (тут подвійна система, в системі тільки з однією турбіною клеми X4 пропущені).

4.4.1. Подовження лінії живлення двигуна



Примітка: Забезпечте мінімальний переріз 16 мм² дрібножильного кабелю!

Якщо потрібне подовження кабелю, необхідно забезпечити правильне з'єднання між двома кабелями. Обидва кабелі повинні бути подовжені колір у колір, щоб уникнути переплутування окремих дротів. Стики повинні забезпечувати найкращу провідність. Підвищений опір у лінії знижує продуктивність турбіни!

- Укоротіть вихідний кабель живлення (3 x 6 мм²) до ≤5 м (мінімум 2 м)
- Подовження до загальної довжини 30 м за допомогою кабелю перетином 16 мм² з тонким скручуванням!
- Оригінальний кабель Binder 3x16 мм² рекомендується для подовження кабелю турбіни! (артикул: 5300115)
- До розподільної коробки повинен зберігатись вільний доступ.
- Розподільча коробка має бути герметично закрита.

4.5. Підключення HydroStar PIEZO Tri

- З'єднувальний кабель є тонко скрученим 4- або 10-жильний кабель з перетином 0,5 мм².
- Для правильного підключення номер дроту повинен збігатися з номером клеми.

Номер клеми Управління X2	Функція	Номер дроту	
П'єзоперемикач			
1	Маса	10-ядерний 1	4-ядерний 1
2	(Кнопка увімк./вимк.)	2	2
3		3	
4		4	
5		5	3
6	(Кнопка вгору)	6	
7		7	
8		8	4
9		9	
10		10	
Освітлення			
11	червоний	Колірний код білий	Пронумеровано 1
12	+24V	коричневий	2
13	зелений	зелений	3
14	синій	жовтий	4
Зовнішнє включення			
15	для роботи контакти мають бути перекриті		
16			

Таблиця 2: Призначення клем для п'єзоперемикача. Для правильного підключення номер дроту повинен збігатися з номером клеми. Стандартний п'єзовимикач не має кнопок, що підсвічуються. При підключенні стандартного п'єзоперемикача необхідно підключити лише контакти 1, 2, 5 та 8.

- Підключення здійснюється до клемної колодки X2.
- Призначення кабелів наведено у таблиці 2!

У додатку ви знайдете інформацію про те, як підключити п'єзоперемикач, якщо кількість проводів або кількість роз'ємів у контролері відрізняється.

4.6. Підключення радіо

Радіостанція встановлюється на заводі. Якщо керування за допомогою радіопульта в басейні працює погано, можна встановити антену (кріпиться на лівій стороні блоку керування) у зручнішому місці. Для цього відкрутіть антену від блоку керування і вийміть кабель з кабельного каналу. Довжина антенного кабелю становить не менше 2 м. Якщо довжина антенного кабелю недостатня, ви можете замовити у нас довший кабель.

4.7. Підключення зовнішнього керуючого пристрою

Наступними функціями можна керувати за допомогою електронних кнопок, що додатково підключені до клемної колодки X2 (тривалість імпульсу менше 500 мс):

- Увімкніть/вимкніть систему, замкнувши клеми 1-2
- Прискорити турбіну, замкнувши клеми 1-8
- Уповільнити турбіну, замкнувши клеми 1-5.
- Комутаційна спроможність: 24 В пост. струму/20 мА, максимальна довжина кабелю 30 м
- Див. також Таблицю 2.

4.7.1. Підключення блоку керування верхнього рівня

Клемна колодка X2 може бути використана як інтерфейс до блоку керування вищого рівня (наприклад, Loxone). Призначення клем показано у таблиці 2. Налаштування потужності блоку протитечії передається аналогічним чином (через напругу від 1,5 В (нижче налаштування) до 4,6 В (вище налаштування)) на електроніку двигуна. Якщо ви хочете вважати вставку потужності ззовні, виміряйте напругу між клемми 1 та 4 на клемі 1A1 X2 плати управління (див. також 40).

4.7.2. Підключення зовнішнього увімкнення

Блок протитечії може бути увімкнений і вимкнений зовнішнім пристроєм через клемну колодку X6. Клеми 15 та 16 з'єднуються гребінчастим мостом ex works і система готова до роботи. Як тільки з'єднання між 15 та 16 роз'єднується, турбіна зупиняється та не може бути включена. Як тільки з'єднання знову встановлюється, її можна знову увімкнути. Якщо до клем 15 та 16 підключено пристрій або перемикач для зовнішнього включення, гребінчастий міст необхідно зняти, витягнувши його (наприклад, за допомогою голчастих щипців).

4.8. Світлодіодна підсвітка

Монтажний вал	Продуктивність	Світловий потік
BGA Single Standard	22 W	850 lm
BGA Single Flat	43 W	1700 lm
BGA Double Standard	43 W	1700 lm
BGA Double Flat	86 W	3400 lm

Таблиця 3: Потужність та світловий потік різних варіантів світлодіодного освітлення.

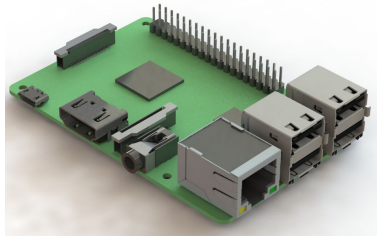
Опційно поставляється світлодіодний світильник постійно водонепроникний і не може бути відкритий. Вбудовані освітлювальні прилади є потужними RGB-світлодіодами. Залежно від монтажної шахти пропонується кілька варіантів освітлення з різною потужністю (див. таблицю 3).

Освітленням можна керувати за допомогою дистанційного керування, що входить в комплект, або опціонально та зручніше через програму HydroStar.

4.9. Підключення до домашньої мережі (опція)

Якщо HydroStar повинен керуватися за допомогою HydroStar, до плати управління можна опціонально підключити Raspberry Pi. Для використання функцій підключіть шафу керування мережним кабелем до домашньої мережі (така мережа, до якої підключені ваші мобільні пристрої).

4.9.1. Модернізація HydroStar для роботи з програмою



Малюнок 11: На малюнку зображено міні-комп'ютер Raspberry Pi.

перевірте, яка плата керування встановлена в шафі керування. Для модернізації HydroStar до керування app необхідно, щоб було встановлено сучасну плату управління. Див. Додаток С.2 (стор. 40), де вказано, яку картку керування встановлено. Навіть після модернізації попередні опції керування будуть збережені.

Для оновлення виконайте такі дії:

- У комплект для модернізації входить міні-комп'ютер (див. рис. 11) із SD-картою, роз'ємом RPI та комутаційним кабелем.
- Спочатку вимкніть систему від джерела живлення за допомогою головного вимикача.
- Підключіть роз'єм RPI до гнізда GPIO (40-контактний роз'єм) на міні-комп'ютері, потім підключіть міні-комп'ютер до 40-контактного роз'єму на платі управління.
- Вийміть заглушку з шафи керування та вставте панельний роз'єм RJ45.
- З'єднайте міні-комп'ютер та панельний роз'єм за допомогою кабелю.
- Підключіть контролер до будинкової мережі через панельний роз'єм зовні за допомогою комутаційного кабелю (не входить до комплекту).

Міні-комп'ютер запускається автоматично під час введення системи в експлуатацію або увімкнення. Якщо кінцевий пристрій (планшет або смартфон) та інстальована програма HydroStar знаходяться в одній мережі, пристрої автоматично з'єднуються один з одним, і системою можна керувати через програму.

5. Запуск

Увімкніть пристрій за допомогою поворотного перемикача на передній стороні блоку керування!



Увага! небезпека, пов'язана з електричним струмом

Перед запуском машини перевірте роботу пристрою захисного відключення (ПЗВ) з боку машини! Перевірте всі дроти на наявність пошкоджень та переконайтеся в надійності електричних з'єднань!



Примітка

Не проводьте пробні запуски, якщо турбіна не повністю під водою! Експлуатація над водою або лише частково у воді призведе до виходу з ладу приводного двигуна!

5.1. Робота з радіопультотом дистанційного керування



Увага! небезпека

Радіопередавач та приймач попередньо налаштовані на відповідність на заводі та запрограмовані для роботи з турбіною HydroStar. Будь-яке перепрограмування або використання другого або стороннього радіопередавача може пошкодити машину або завдати шкоди людям! Перед запуском турбіни переконайтеся, що ніхто не знаходиться у зоні витікання води з турбіни. Несподіваний потік води може призвести до непередбачуваних реакцій.



P1 Світлодіод увімкнення/вимкнення (опційно)

P2 Світлодіод зміни кольору (опційно)

P3 Світлодіод темніший (опційно)

P4 Світлодіод яскравіший (опційно)

↑ Турбіна швидше

↓ Турбіна повільніше

 Увімкнення/вимкнення турбіни


 Підсвічування клавіатури (10 с)




Примітка

Коли турбіна включена, вона завжди працює на найнижчій швидкості!

5.1.1. Увімкнення та вимкнення турбіни

Увімкніть його, коротко натиснувши кнопку . Після затримки близько 7 секунд турбіна починає працювати на мінімальній швидкості двигуна.

Вимкніть його коротким натисканням кнопки . Швидкість обертання турбін знижується і приблизно через 5-6 секунд пристрій вимикається.

Робота перемикача на пульті радіокерування відображається зеленим/червоним світлодіодом над кнопкою P1/P2!



Примітка

Після натискання кнопок на ручному передавачі потрібно близько 2 секунд, щоб сигнал досяг радіоприймача. Якщо ви натискаєте кілька кнопок одну за одною метушні або багаторазово, можуть виникнути неполадки.



Примітка

Дальність дії радіопередавача в ідеальних умовах становить 50 м. Дальність дії може бути обмежена через місцеві умови. Якщо радіус дії недостатній, можна підключити зовнішню антену з антеною кабелем довжиною до 16 м та встановити її у більш сприятливому місці будівлі.



Примітка


Радіопередавач відповідає класу захисту IP66 та IP67. Тому постійне занурення пульта дистанційного керування під воду неможливе.

5.1.2. Управління водяним струменем

Натискаючи кнопки ↑ або ↓, можна змінювати швидкість потоку між мінімальною та максимальною швидкістю.

5.2. Додаткове керування за допомогою PIEZO Tri

Якщо пристрій протитечії HydroStar оснащений перемикачем PIEZO Tri, пристрій протитечії HydroStar може керуватися за допомогою дистанційного радіокерування та через перемикач PIEZO Tri.

Система вмикається натисканням кнопки On/Off . Кількість води можна налаштувати, натиснувши кнопку ↑ або ↓.

Повторне натискання кнопки  вимикає пристрій.



Примітка

Пристрій можна увімкнути за допомогою радіопульта дистанційного керування та вимкнути за допомогою перемикача PIEZO Tri. Активація радіопульта дистанційного керування також відображається на PIEZO Tri. Обидва режими роботи працюють паралельно.

5.3. Зворотній зв'язок із оператором

Якщо встановлено світлодіодне підсвічування, оптичний зворотний зв'язок здійснюється через підсвічування, як тільки HydroStar отримує сигнал через радіопульт дистанційного керування, п'єзокнопку або підключений ззовні блок керування. При отриманні сигналу освітлення блимає один раз (див. таблицю 4). Зворотний зв'язок є лише в тому випадку, якщо дія може бути виконана натисканням кнопки. Якщо яскравість змінюється за допомогою радіопульта дистанційного керування, зворотного зв'язку немає.

Дія	Стан	Відповідна реакція
через радіо чи п'єзо	Освітлення вимк.	червоний світлодіод
через радіо чи п'єзо	Освітлення увімк.	білий світлодіод
через радіо Р3 (темніше)	Освітлення увімк.	немає зворотного зв'язку
через радіо Р4 (яскравіше)	Освітлення увімк.	немає зворотного зв'язку

Таблиця 4: Зворотній зв'язок із оператором.

5.4. Управління через програму

Binder HydroStar можна замовити із заводу із системою управління через програму або дооснастити нею системи з квітня 2019 року. У цьому випадку можна керувати системою за допомогою мобільного пристрою (мобільного телефону або планшета). Необхідною умовою для цього є мережне підключення поблизу шафи управління протиточним пристроєм. Пряме підключення HydroStar до WLAN неможливе. Додаток розширює сферу застосування та спрощує використання протиточного пристрою. Програма доступна безкоштовно в AppStore, а також у PlayStore та регулярно оновлюється.

5.4.1. Освітлення

На головному дисплеї програми світлодіод можна вмикати та вимикати за допомогою кнопки Lightbutton. Світлодіодне освітлення Binder LED оснащено високоефективними світлодіодами RGB, які можна налаштувати на потрібний колір та інтенсивність світла. Освітлення можна вмикати та вимикати за допомогою кнопки Light, а за допомогою кнопки Change color можна активувати автоматичну зміну кольору з плавним переходом. У програмі також є два повзунки, за допомогою яких можна вручну налаштувати колір та яскравість освітлення.

5.4.2. Блок протитечії

Після запуску програми один раз проведіть пальцем праворуч. У цьому вікні можна натиснути кнопку ON/OFF для запуску та зупинки пристрою. Потужність блоку протитечії можна регулювати за допомогою повзунка. У лівому вікні можна натиснути кнопку для відображення потужності у різних одиницях виміру. Провівши пальцем далі праворуч, можна налаштувати кілька програм навчання, яким можна присвоїти різні кольори для зручності огляду. Відповідні кнопки можна використовувати для встановлення тривалості, а повзунок – для встановлення вихідної потужності в одиницях.

5.5. Завершення роботи

Після закінчення роботи та на ніч тренажер слід вимкнути за допомогою вимикача живлення на блоці керування.

6. Вимкнення / сплячий режим



Увага! Небезпека пошкодження

За жодних обставин не можна допускати замерзання турбіни. Дотримуйтеся наступних інструкцій.

При зберіганні протиточної установки HydroStar для вінтера розглядаються два випадки. У першому випадку вода зливається з басейну та турбіна повністю знаходиться над водою. У другому випадку вода з басейну не зливається, а турбіна повністю перебуває під водою.

Корпус 1

- Вимкніть блок керування.
- Прикріпіть табличку.
- Злийте воду з басейну так, щоб ватерлінія знаходилася не менше ніж на 5 см нижче за нижній край установочної шахти.
- Видаліть залишки води з валу. Висушіть турбіну, вал і кришку. Захистіть турбіну, монтажний вал та кришку від дощу, снігу та бруду відповідним ізоляційним матеріалом.
- Лише суха турбіна буде захищена від пошкодження морозом.

Після закінчення морозного періоду:

- Повністю видаліть ізоляційний матеріал із турбіни.
- Переконайтеся, що на крильчатці або випрямлячі потоку немає залишків матеріалу.
- Повністю заповніть басейн водою.
- Здійсніть запуск, як описано в розділі 5 "Запуск" (див. стор. 29).

Корпус 2:

- Турбіна має бути повністю під водою.
- Необхідно запобігти замерзанню води на всьому шляху до турбіни (300 мм нижче рівня води).
- Турбіну можна використовувати в зимовий період, щоб запобігти замерзанню води.
- Турбіна працює на низькій швидкості протягом певного періоду часу.
- Після зими басейн слід очистити.
- Переконайтеся, що робоче колесо та проточний канал очищені від зайвого бруду чи сторонніх предметів.
- Здійсніть запуск, як описано в розділі 5 , Запуск (див. стор. 29).

7. Технічне обслуговування та ремонт

Всі роботи з пристроєм протитечії HydroStar повинні виконуватися кваліфікованим персоналом. Перед початком роботи з блоком керування відключіть його від мережі та заблокуйте від випадкового увімкнення.

7.1. Технічне обслуговування

- Турбіна протиточної установки HydroStar не потребує технічного обслуговування.
- Підводний двигун не має ущільнень, які необхідно обслуговувати чи замінювати
- Слідкуйте за тим, щоб у зоні всмоктування жодні предмети чи одяг не зачепилися за захисне обладнання. Забирайте ці предмети при вимкненій турбіні.
- Встановлювальний вал та захисна кришка виготовлені з високоякісної нержавіючої сталі. Очищайте інсталяційний вал і захисну кришку відповідним засобом для чищення.
- Видаліть бруд, відкладення та наліт на деталях з нержавіючої сталі відповідним засобом для чищення.
- Блок керування можна чистити вологою тканиною. Не розпилуйте його.

7.2. Ремонт

- Ремонт повинен виконуватися лише фахівцями, які пройшли відповідну підготовку, або на заводі-виробнику.
- Для ремонту використовуйте лише оригінальні запасні частини BINDER.

8. Усунення несправностей



Увага! Небезпека

Відповідно до Положення про запобігання нещасним випадкам (Un-fallverhütungsvorschriften, UVV), втручання або ремонт пристрою повинні виконувати лише кваліфіковані фахівці. В іншому випадку існує небезпека для людей та обладнання!

8.1. Турбіна не запускається

8.1.1. Технічне обслуговування

- Чи заряджено ще батарейку в пульті дистанційного керування?
 - * Натисніть одну з призначених кнопок на пульті дистанційного керування. У верхній частині спалахують два світлодіоди. Ще один тест: Тепер натисніть нижню кнопку пульта дистанційного керування із символом лампи. На кілька секунд вмикається фонове підсвічування пульта дистанційного керування. Якщо нічого не спалахує, можливо, розрядилася батарейка в пульті дистанційного керування. Замініть її. Для роботи пульта дистанційного керування потрібна батарейка CR123A.
- Чи досягає радіосигнал радіоприймача?
 - * Зверніть увагу на світлодіоди на радіоприймачі (перебувають на платі управління в розподільчій шафі). Якщо на пульті дистанційного керування вмикається кілька світлодіодів, то сигнал прийнятий. Якщо жоден світлодіод не вмикається, можливо, батарейка в пульті надто слабка. Чи правильно підключена антена? Чи було запрограмовано пульт дистанційного керування? Див. розділ D на сторінці 40.
- Чи вільна турбіна? Чи, може, щось блокує її? Для перевірки Вимкніть установку!

8.1.2. З'єднувальні дроти

Чи підключено розподільну шафу до електромережі (230 В)? Чи спалахує якийсь світлодіод у розподільчій шафі?

8.1.3. Виявлення несправного компонента у розподільчій шафі

Перегляньте блок-схему керування (див. 42) та перевірте шлях пошуку несправностей зверху вниз.

- Чи знаходиться клемма X0 (230 В змінного струму) під напругою? Ні, з'єднувальний провід не підключено.
- Клемма X1 (230 В змінного струму) під напругою? Ні, можливо, проблема з вимикачем, реле 2K1 (тільки у разі подвійного встановлення) або фільтром придушення.

- Чи є напруга 230 В змінного струму на вході малогабаритного блоку живлення (1Т1) і 24 В постійного струму на виході? Якщо напруга на вході відсутня, помилка повинна бути в імпульсному блоці живлення. Якщо на вході є напруга 230, а на виході немає 24, то несправний імпульсний блок живлення.
- Чи світиться світлодіодний індикатор стану на платі керування (1А1)? Якщо ні, несправний запобіжник (F1).
- Чи надходить сигнал пульта дистанційного керування до плати приймача? Світлодіод на платі приймача швидко спалахує після спрацювання пульта дистанційного керування (див. також розділ D).
- Чи передається сигнал із картки приймача на карту управління? Перевірте: Чи перемикаються реле на платі керування? Наприклад, чи чути клацання при включенні та вимкненні за допомогою пульта дистанційного керування або вимикача?
- Чи є напруга 230 В змінного струму на вході великого блоку живлення? Чи світиться світлодіодний індикатор стану зеленим кольором?
- Чи є напруга 24 В постійного струму на виході імпульсного блоку живлення (Т2, Т3)?
- Якщо світлодіодний індикатор стану на імпульсному блоці живлення горить червоним, це означає, що в імпульсному блоці живлення є несправність.
- Чи світиться світлодіод на пристрої керування двигуном (Q1, Q2)?

8.2. Турбіна не завжди надійно запускається

Пристрій управління двигуном подає на двигун турбіни постійний струм, що коливається. Крім того, пристрій керування двигуном також відповідає за пуск. Опір з'єднувального дроту двигуна відіграє важливу роль у фазі запуску.

8.2.1. Перевірте кабель та точки підключення

Приведення двигуна в дію під час запуску залежить від опору кабелю та клем. Тому їх слід перевірити насамперед.

- Від'єднайте кабель двигуна від клем Х3, Х4.
- Кабель має бути зачищений на 18 – 20 мм.
- Плівка має бути видалена. Плівку іноді важко побачити!
- Кабель не повинен бути занадто скручений і повинен бути вставлений в клему якомога рівніше (щоб забезпечити якомога більшу поверхню контакту).
- Чи подовжений кабель двигуна? Чи використовувався для цього тоншкірний кабель із правильним перерізом (див. 4.4.1)? Тоншкірний кабель має найкраще з'єднання в клемі. Наскільки добре з'єднані два кабелі у кабельній коробці?

8.2.2. Регулювання пристрою керування двигуном

Якщо ви перевірили кабель, як описано вище, і знову підключили його, але проблеми із запуском залишилися, ви можете змінити налаштування у пристрої керування двигуном Q1, Q2. За подальшими діями звертайтеся до компанії BINDER.

8.3. Продуктивність турбіни незадовільна

Чи правильно вирівняна турбіна? Вирівнювання турбіни повинно забезпечувати:

- Випускний отвір може бути закритий кришкою.
- Струмін турбіни розбиває поверхню води приблизно в 1,5-2 м від вихідного отвору. Якщо ви не бачите розриву поверхні води, то турбіна встановлена недостатньо круто. Якщо поверхня води дуже схвильована, можна встановити турбіну більш плоскою.
- При високих зовнішніх температурах (вище 30 °C) розподільна шафа регулює продуктивність у бік зменшення. Якщо проблеми виникають за високих температур, причина може бути в цьому.

8.4. Турбіна вимикається

Для безпеки установка вимикається через 180 хвилин. Установку можна відразу ж увімкнути знову.

Це значення можна змінити (опціонально) за допомогою програми.

Програми

А. Значення води

- Значення рН: 7,0 –7,2
- Зв'язаний хлор: $\leq 0,5$ мг/л (vorzugsweise nahe 00 mg/l)
- Вільний хлор: 0,3 мг/л to 20 мг/л (3000 ppm to 2000 ppm)
- Цианурова кислота: ≤ 100 мг/л
- Концентрація солі: $\leq 0,4$ % (4000 ppm) (4 г /л)
- Метали: ≈ 0 мг/л
- Карбонатна жорсткість: ≥ 2 °dH
- Озон: 0 мг/л
- Σ хлорит + хлорат: ≤ 30 мг/л
- Redox – потенціал: ≥ 700 мВ
- Слід уникати температури води вище 30 °С.
- В ідеалі вода в басейні повинна бути очищена відповідно до DIN (19643-1) або рекомендацій Федерального агентства з охорони навколишнього середовища. також: Гігієнічні вимоги до басейнів та їх контроль.
- Необхідно регулярно перевіряти параметри гігієни. Зокрема, це стосується значення рН та концентрації солі.
- При дозправці сіллю необхідно стежити, щоб концентрація солі не перевищувала 0,4%.
- Зверніть увагу, що для запобігання надмірній солоності басейн повинен подаватися достатня кількість прісної води. Найкраще це досягається шляхом регулярного зворотного промивання фільтра.
- Ваш дилер з продажу басейнів буде радий допомогти вам з питаннями, що стосуються водопідготовки та догляду за водою.
- Ми використовуємо тільки високоякісні матеріали, які оптимально підходять для використання у басейнах у вищезгаданих умовах. Однак у разі недотримання одного або декількох вищезгаданих параметрів протягом тривалого періоду часу або подачі в басейн недостатньої кількості свіжої води або відсутності свіжої води ми не несемо відповідальності за будь-яку шкоду!

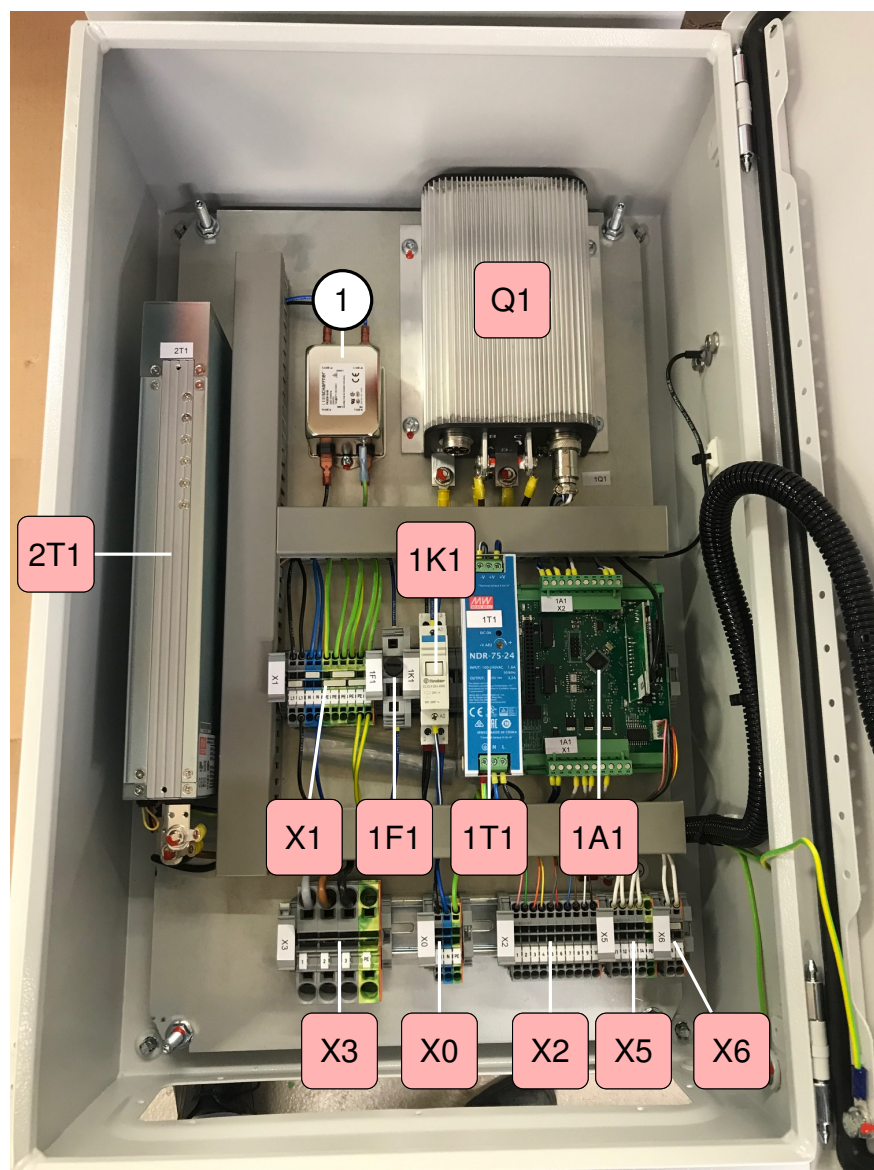
В. Інструкції з догляду за нержавіючої сталі

Встановлювальний вал, двигун та кришка протиточного пристрою Binder виготовлені зі сплавів нержавіючої сталі, які зазвичай використовуються у плавальних басейнах.

Чисті засоби слід вибирати відповідно до призначення та з урахуванням матеріалів, поверхонь або обладнання.

При додаванні речовин у воду басейну необхідно також завжди дотримуватись граничних значень, описаних у Додатку А, щоб уникнути пошкоджень та корозії. Зокрема, тверді речовини мають бути розчинені перед додаванням. У жодному разі не можна використовувати засоби для чищення, що містять соляну кислоту, для нержавіючої сталі!

С. Розподільча шафа



Малюнок 12: Внутрішній пристрій розподільної шафи з однією турбіною. На ① показаний сітковий фільтр. Інші компоненти позначені скорочено, як у блок-схемі 13 на стор. 42.

C.1. Блок-схема розподільної шафи

C.2. Плата керування (1A1)

Ви можете визначити, чи правильно працює плата керування HydroStar, за світлодіодним індикатором стану. Це відбувається у таких випадках:

- Під час роботи світлодіод коротко блимає кожну секунду.
- Крім того, світлодіод блимає один раз, якщо дані приймаються через картку програми (опціонально).
- Якщо світлодіод постійно світиться, розблокування деактивовано (див. розділ 4.7.2 стор. 27).
- Якщо світлодіод горить постійно і переривається на короткий час кожну секунду, значить проблема з п'єзоперемикачем. Будь ласка, перевірте п'єзовиключатель та при необхідності відключіть його від системи управління!

Якщо ви перемикаєтеся за допомогою п'єзо-кнопки, на платі управління можна дізнатися, чи надійшов сигнал. На платі управління є світлодіод кожної з трьох кнопок. Ці світлодіоди палають постійно. При натисканні відповідної кнопки відповідний світлодіод швидко згасає.

D. Програмування радіопульта дистанційного керування

Видалення старого програмування

Оскільки до картки приймача можна підключити кілька пультів дистанційного керування, при втраті старого пульта дистанційного керування слід спочатку видалити програму на карті приймача.

Активація нового пульта дистанційного керування

Новий пульт дистанційного керування оснащений транспортним захистом. Перед першим використанням пульта дистанційного керування його потрібно активувати. Щоб активувати, натисніть і утримуйте праву нижню сіру кнопку, доки не засвітиться індикатор пульта. Тепер можна підключити радіо.

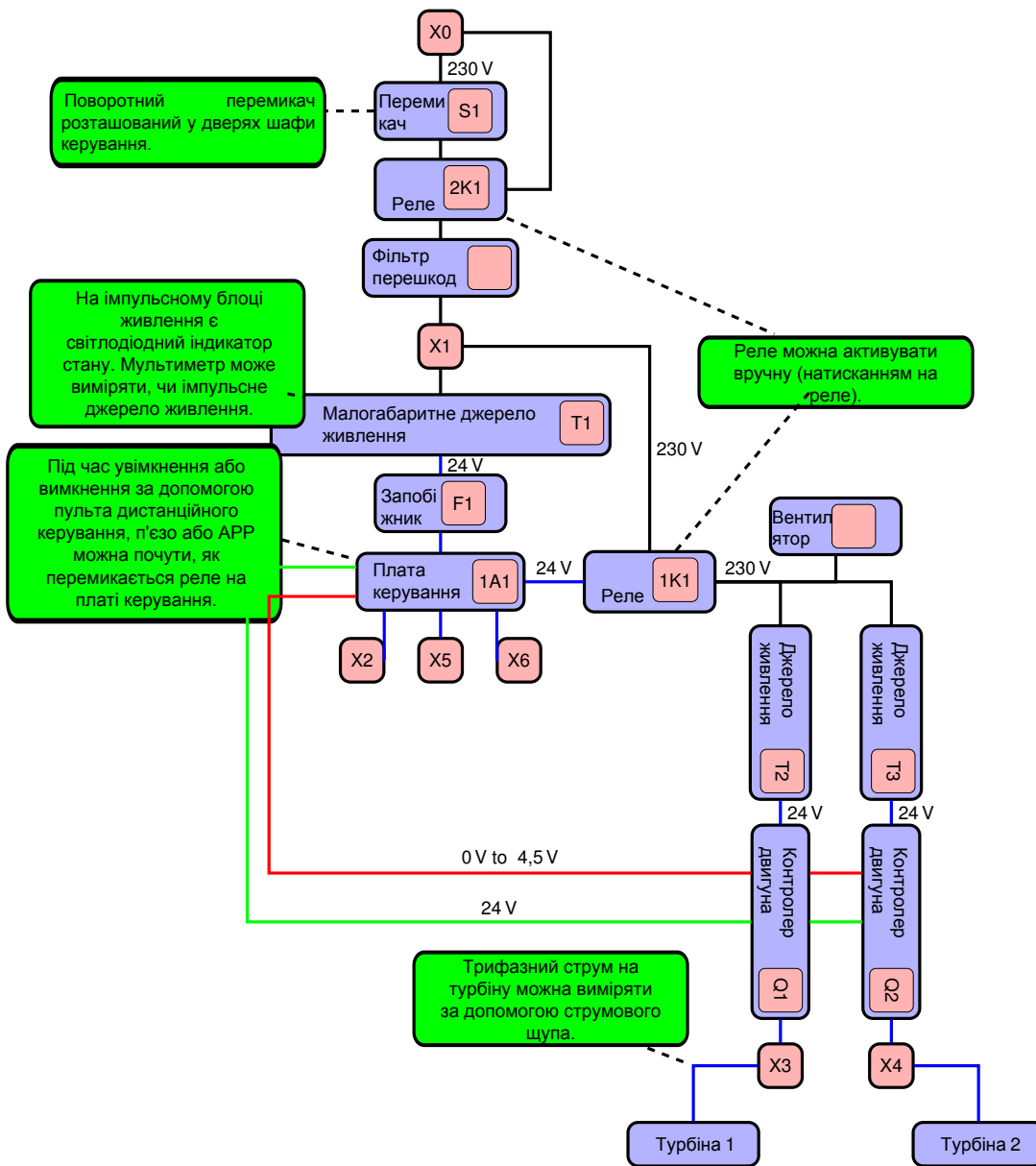
Натисніть та утримуйте кнопку на радіо, поки всі чотири світлодіоди не загоряться одночасно (тривалість близько 30 секунд).

Програмування окремих каналів

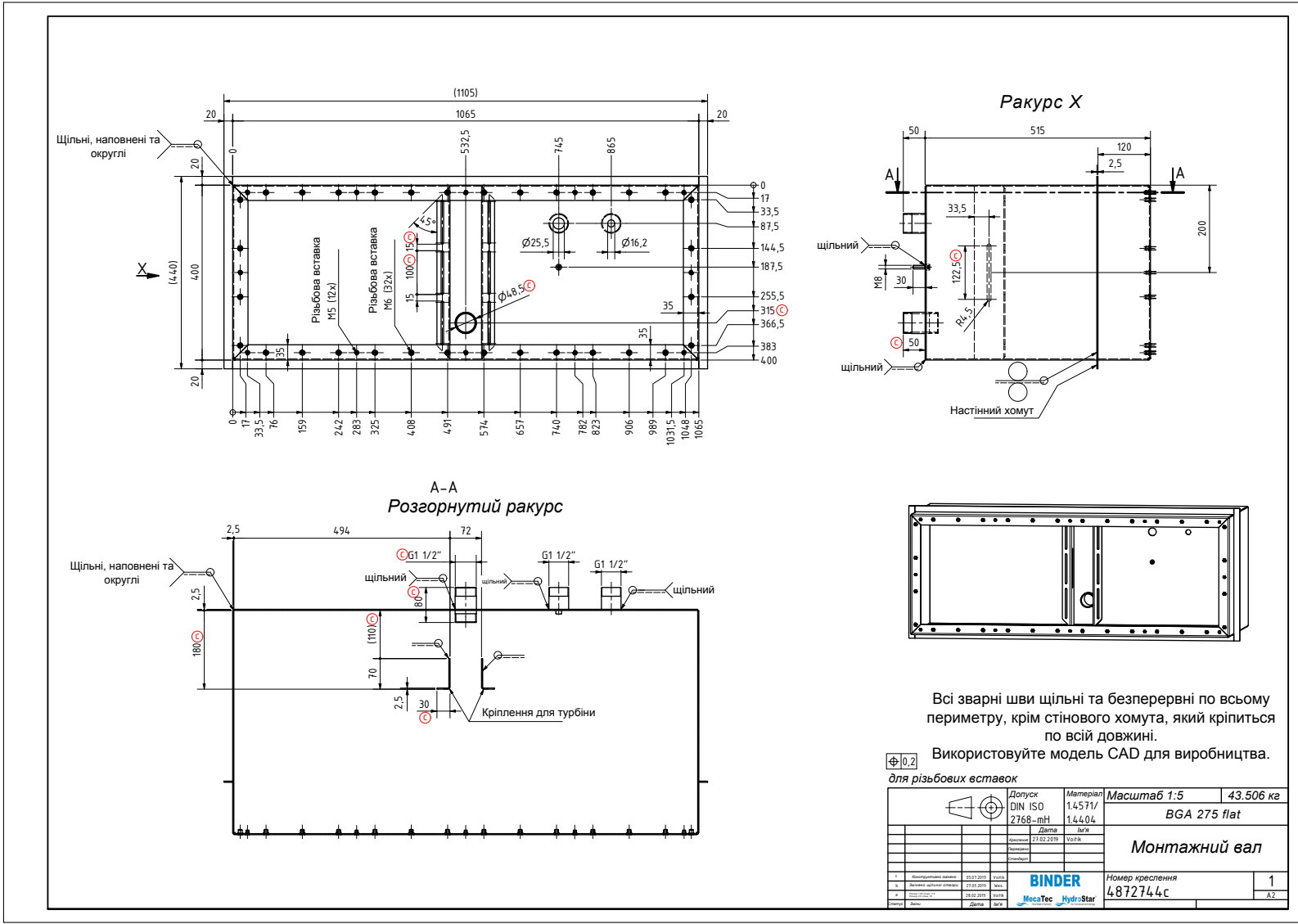
Окремі кнопки на пульті дистанційного керування мають праву та ліву сторони. Кнопки Power, Up та Down займають по одній кнопці на пульті дистанційного керування радіоприймачем. Тому ці кнопки мають бути запрограмовані один раз для лівої сторони та один раз для правої сторони. Натисніть кнопку на платі приймача один раз. Світиться світлодіод, який вказує, який канал буде запрограмований. Тепер натисніть кнопку на пульті радіокерування. У разі успіху світлодіод почне блимати.

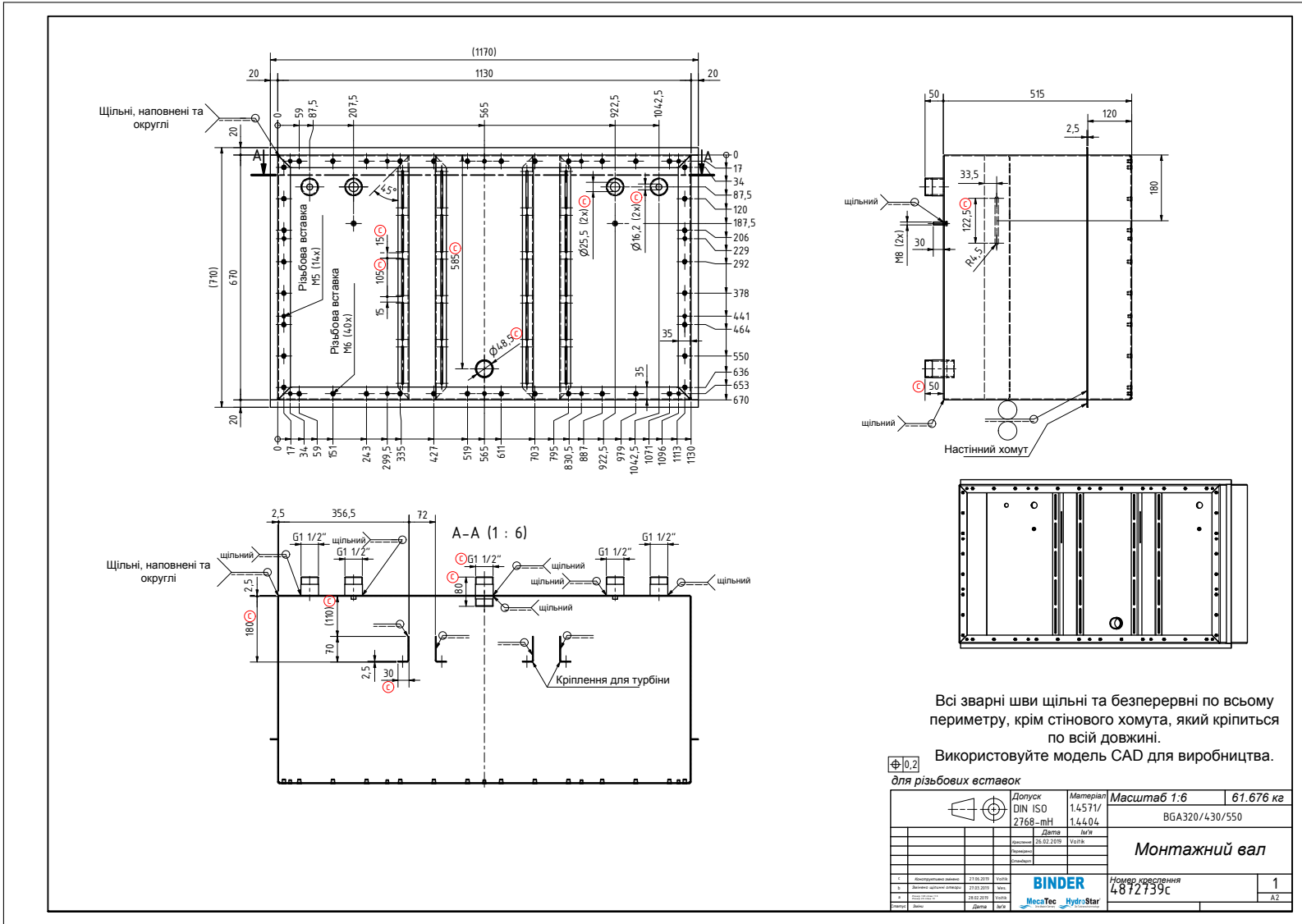
Е. Технічне креслення

Наша продукція постійно піддається технічному розвитку. У зв'язку з цим відповідні технічні креслення також змінюються з часом.



Малюнок 13: Блок-схема керування HydroStar.



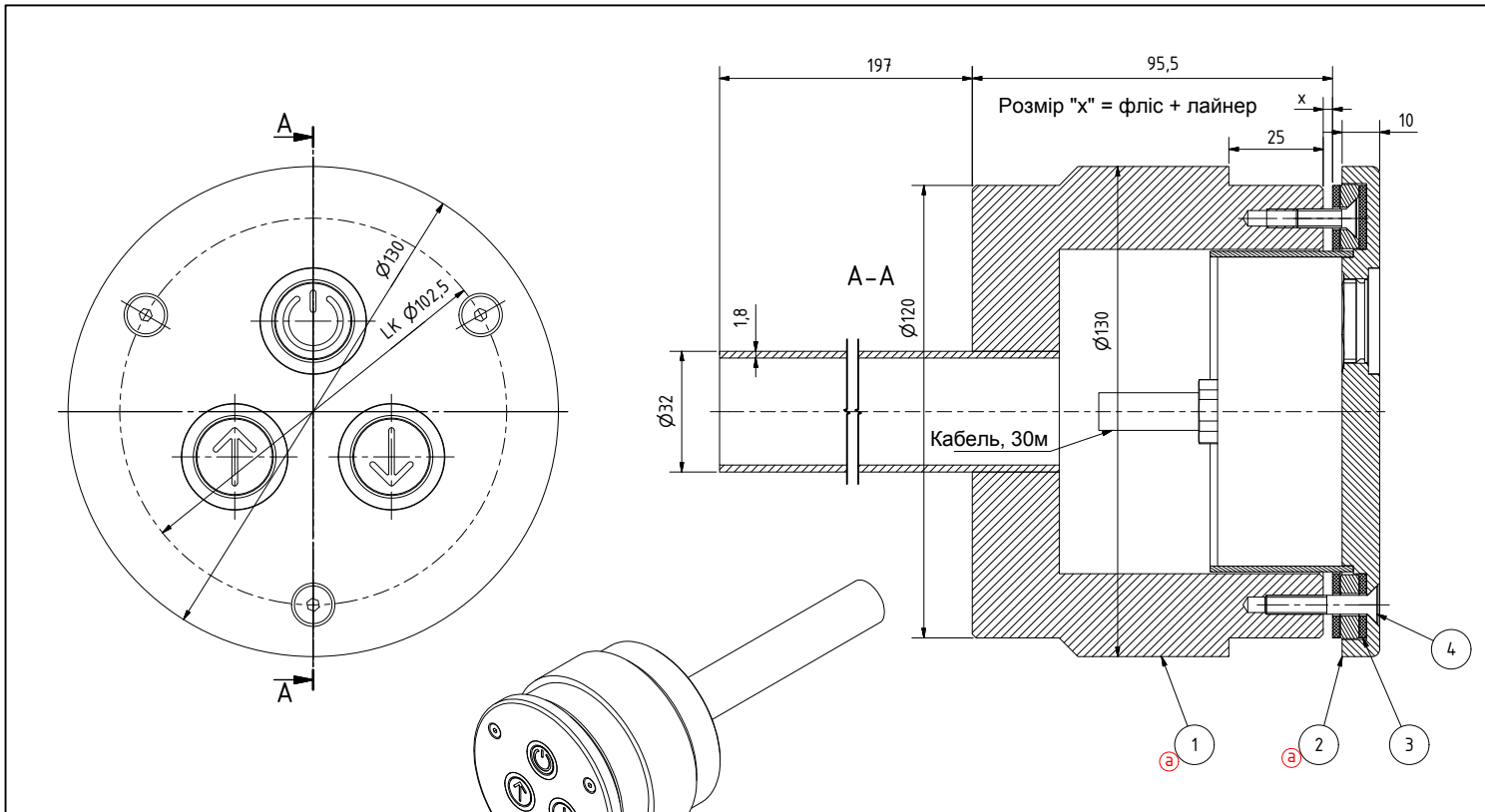


Всі зварні шви щільні та безперервні по всьому периметру, крім стінового хомута, який кріпиться по всій довжині.

Використовуйте модель CAD для виробництва.

±0,2
для різьбових вставок

	Допуск DIN ISO 2768-mH	Матеріал 1.4571/ 1.44.04	Масштаб 1:6	61.676 кс
	Дата 26.02.2019	Версія V010K	BGA320/430/550	
			Монтажний вал	
Мес Tec HydroStar			Номер креслення 4872739C	1 A2



Комплект постачання включає:
 -3х гвинт із зовнішньою головкою DIN 7991-M5x30, A4 (5300436)
 -3х гвинт із зовнішньою головкою DIN 963-M5x40, PVDF натуральний (5300214)

4	3	5300436	Гвинт	DIN 7991-M5x30, A4
3	1	5300232a	Пломба для блоку керування, 2-й рівень	
2	1	5000621a	Панель керування ZSB	
1	1	5000595b	Корпус п'єзоелемента ZSB, круглий	
Поз.		Кільк		

		Допуск DIN ISO 2768-m-H	Матеріал Vaitik	Масштаб 1:1 Блок керування BGA - басейн із лайнеру
Розробник	Дата	11.01.2019	11.01.2019	ZSB HydroStar Piezo Tri Номер креслення 5000620a
Результат	03.07.2018	Vaitik	Vaitik	
				1 A3
а	Pos 1 u. Pos 2 geändert	11.01.2019	Vaitik	
Створено	Зміни	Дата	Ім'я	

