



ZX30

Підводне світлодіодне освітлення

Артикул : PK10R007



Зміст

| | |
|--|-----------|
| 1. Технічні характеристики | 2 |
| 2. Вміст упаковки | 2 |
| 3. Опис | 3 |
| 3.1. Оздоблення | 4 |
| 4. Сумісність - Управління | 6 |
| 5. Використання - Автономний режим | 7 |
| 6. Безпека | 7 |
| 7. Електричні з'єднання | 8 |
| 8. Встановлення | 9 |
| 8.1. Герметизація латок | 9 |
| 8.2. Монтаж накладок | 10 |
| 8.3. Монтаж оздоблення | 10 |
| 8.4. Монтаж у ніші | 11 |
| 9. Живлення трансформатора | 11 |
| 10. Захист проєктора | 11 |
| 11. Кабельна секція | 11 |
| A. Схема підключення | 12 |
| B. Декларація відповідності | 12 |



Перед установкою, експлуатацією або використанням пристрою уважно прочитайте всю цю брошуру.

1. Технічні характеристики

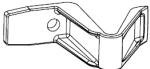

| | |
|-----------------------|---|
| Розміри | Ø 176мм / глибина 108мм (без обшивки) |
| Встановлення | У стандартну нішу PAR-56 |
| Електроживлення | 12 В ~ (3С) 50Гц/60Гц |
| Споживана потужність | 40 Вт максимум (залежно від кольору) |
| Вага | 1,25 кг (проектор з кабелем та аксесуарами)/1,75 кг (в упаковці) |
| Тип світлодіода | 9 потужних монохромних світлодіодів (3R/3G/3B) + 6 світлодіодів MidPower холодного білого кольору 6000°K Група ризику 1 (низький ризик) відповідно до IEC62471:2006 |
| Індекс захисту | IP-68 |
| Макс. світловий потік | Відповідно до кольору/1150 лм максі (білий) |
| Керування кольором | За допомогою Brio-RC, Brio-RC+ або вимикача |



Забороняється подавати живлення на проєктор лише у воді.

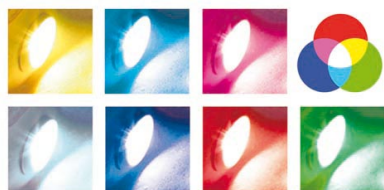
2. Вміст упаковки

1 BRIO ZX30 з

- Комплект монтажного приладдя (SF150100/V03) :
 - Ковпачок + ущільнення інт. Ø 55мм / Тор Ø 3мм (артикул MPPL0275 + MPCS0127)
 - IP68 M25x1.5 кабельне введення + ущільнення Ø22x1.78мм (артикул MPPE0292 + MPVS01KE)
 - 2 гвинти M4x8мм з нержавіючої сталі + шайби (електричне з'єднання (артикул MPVS0235 + MPVS0233)
 - 8 гвинтів A4 3X8мм з нержавіючої сталі (закриття кришки) (артикул MPVS022G)
 - 3 пластикові вкладки для кріплення (POM)  (артикул MPBT0740)
 - 3 латки (ABS) для вклеювання в нішу  (артикул MPBT0741)
 - 3 гвинти M4x30 мм із нержавіючої сталі (MPVS0245) + 3 гайки M4 із нержавіючої сталі (MPVS0253) для кріплення язичків.
- Кабель 2x4мм² попередньо оснащений клемними наконечниками для електричного підключення (артикул SF160009)
- Технічне керівництво (даний документ)

3. Опис

Потужні світлодіоди ZX30 призначені для заміни прожекторів для басейнів, які традиційно оснащуються лампами розжарювання PAR56 потужністю 300 Вт. Вони встановлюються у більшість ніш для басейнів (з форматом PAR56).



Вони оснащені потужними світлодіодами для покращення якості та надійності освітлення вашого басейну за одночасного зниження енергоспоживання.


Кольори створюються шляхом змішування трьох основних кольорів: Червоного (R), Зеленого (G для "Green") та Синього (B) та коригуються освітленням білого світлодіода (W для "White").

Регулюючи інтенсивність цих чотирьох кольорів, можна створити понад 4 мільярди відтінків! Додавання білих джерел зберігає переваги RGB та додає ті, що забезпечують білі світлодіоди. Крім того, що можна отримати неймовірну кількість кольорів, сильним боком білого кольору є те, що він забезпечує додаткові відтінки за рахунок "пастельного забарвлення" кольорів.

Звичайно, RGBW не просто дає можливість експериментувати з нескінченною кількістю кольорів, він має нові властивості, які дозволяють йому створити нову актуальну та привабливу систему освітлення. Можна створити "чистіший" білий колір, оскільки він наближається до білого кольору сонця. Та взагалі, будуть чистіші кольори! Крім того, загальна потужність висвітлення значно збільшується завдяки потужності цих білих світлодіодів.

3.1. Оздоблення

ZX30 поставляються без обробки, що дозволяє використовувати обробку на ваш вибір;

| Chroma  | | | |
|---|---|--------------|---------|
| PF10R149/W |  | Білий | RAL9003 |
| PF10R149/G |  | Сірий | RAL7040 |
| PF10R149/S |  | Пісочний | RAL1015 |
| PF10R149/A |  | Антрацит | RAL7016 |
| PF10R149/B |  | Аквамарин | RAL5002 |
| PF10R149/O |  | Помаранчевий | RAL2005 |

| | | | |
|--|---|---|------------------|
| Nova  | | | |
| PF10R14N |  | Сумісний лайнер з нержавіючої сталі (приховує товщину фланця в басейні та постачається з ущільненням "край металевого листа", щоб уникнути пошкодження лайнера) | 316L |
| Bahia (тільки для бетонних басейнів, додаткова плоска окантовка)  | | | |
| PF10R14H |  | Ультратплоський 316L | нержавіюча сталь |
| Bahia-XI (тільки для бетонних басейнів, додаткова плоска окантовка)  | | | |
| PF10R14D/N |  | Чорний | RAL9005 |
| PF10R14D/D |  | Дифузійний | RAL9010 |
| PF10R14D/A |  | Сріблястий | RAL9006 |

4. Сумісність - Управління

The BRIO ZX30 LED може працювати автономно при простому відключенні живлення, що подається на вимикач, або керуватися дистанційно за допомогою системи RC (Brio RC, MOD Brio RC або MeteoR з OPT Brio RC), або системи RC+ (Brio RC+, MeteoR2).

Обережно, дотримуйтеся наведених нижче інструкцій для сумісності вашої установки з іншими проекторами серії BRIO. У разі використання:

- В автономному режимі або режимі RC встановлюйте лише сумісні з RC продукти.
- У режимі RC+ встановлюйте лише сумісні з RC+ продукти.

| Сумісність із іншими продуктами серії | | |
|---|------------------------------|--|
| Mode RC (Brio RC, MOD Brio RC, MeteoR + OPT Brio RC) | Mode RC+ (Brio RC+, MeteoR2) | |
| EOLIA WEX30 | EOLIA WEX30 V05 | |
| EOLIA WEX60 V04 | EOLIA WEX60 V05 | |
| EOLIA WEX100 V04 | EOLIA WEX100 V06 | |
| GAÏA GAX30 | GAÏA GAX30 V03 | |
| STELLA WPX30 | STELLA WPX30 V04 | |
| ALICIA WJX15 V04 | ALICIA WJX15 V04 | |
| BRIO ZX30/60/100 | BRIO ZX30 V03 | |
| MINI BRIO X15 | BRIO ZX60/ZX100 V02 | |
| | MINI BRIO X15 V02 | |
| <i>Для будь-яких моделей, версія яких не вказана, усі версії сумісні.</i> | | |
| <i>Для будь-яких моделей, версія яких вказана, сумісні всі великі версії.</i> | | |



У разі виникнення запитань щодо сумісності перед встановленням обладнання зверніться до свого дилера!

5. Використання - Автономний режим

За відсутності блоку управління вони працюють автономно, і користувач може вибрати один із 18 режимів: 11 встановлених кольорів та 7 програм;

| Режим | Тип | Опис |
|-------|------------------|-------------------------------|
| 1 | Встановити колір | Чисто білий |
| 2 | Встановити колір | Синій |
| 3 | Встановити колір | Блакитна лагуна |
| 4 | Встановити колір | Блакитний |
| 5 | Встановити колір | Фіолетовий |
| 6 | Встановити колір | Пурпурний |
| 7 | Встановити колір | Рожевий |
| 8 | Встановити колір | Червоний |
| 9 | Встановити колір | Помаранчевий |
| 10 | Встановити колір | Зелений |
| 11 | Встановити колір | Морський зелений |
| 12 | Послідовність | Швидка "Райдуга" |
| 13 | Послідовність | Повільна "Райдуга" |
| 14 | Послідовність | Хола 11 встановлених кольорів |
| 15 | Послідовність | Барвисті психоделічні спалахи |
| 16 | Послідовність | Синій/білий/блакитний |
| 17 | Послідовність | Випадкова послідовність 1 |
| 18 | Послідовність | Випадкова послідовність 2 |

Зміна режиму

Режим може бути змінений шляхом відключення живлення на дуже короткий час (менше 1 с).

Послідовне переривання дозволяє відобразити 18 режимів роботи. Після 18 режимів ZX30 повертається до першого кольору (режим 1).

Скидання

Для одночасного скидання та переходу в режим 2 необхідно перервати подачу живлення приблизно на 2 с.

При увімкненні проектора після вимкнення на кілька секунд (більше 4 с) ZX30 знову завантажиться в режимі, що відображається в момент останнього вимкнення.

6. Безпека

Якщо температура всередині ZX30 ненормально висока, захисний пристрій відключає освітлення та видає червоне миготливе світло. Як тільки нормальна температура повернеться в норму, повернеться до нормального режиму роботи.

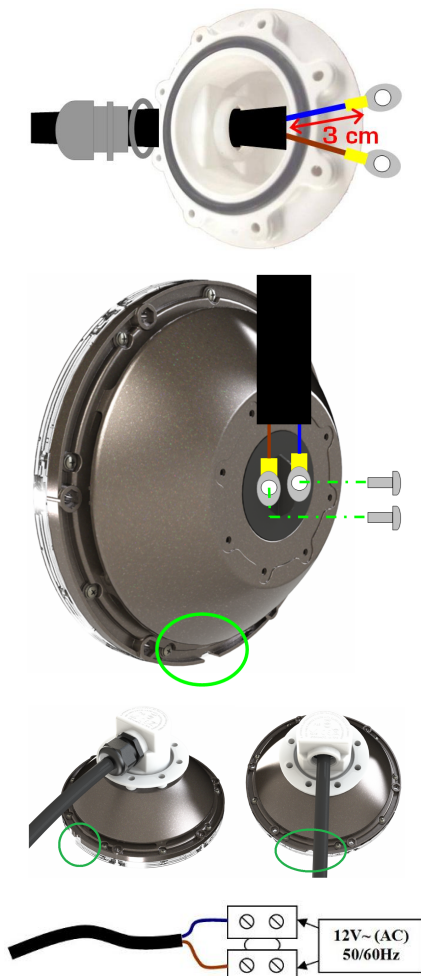
7. Електричні з'єднання



Встановлення виробу може призвести до ураження електричним струмом. Ми рекомендуємо скористатися послугами кваліфікованого спеціаліста. Помилка при встановленні може призвести до ризику та незворотно пошкодити виріб та підключене до нього обладнання. Відповідно до стандарту NF C 15-100 підводне освітлення, встановлене в об'ємі 0, завжди має живитися від SELV (безпечна наднизька напруга). Перш ніж що-небудь робити з електроустановкою, вимкніть джерело живлення.

Небезпека ураження електричним струмом. Підключайтеся лише до ланцюга, захищеного переривником ланцюга замикання на землю (GFCI). Якщо ви не можете переконатися, що ланцюг захищений GFCI, зверніться до кваліфікованого електрика.

З боку проєктора кабель повинен бути оснащений клемними наконечниками типу "очей" або "вилкою" для правильного підключення (Ø 4 мм). Якщо наконечники мають більші отвори, можна використовувати плоскі шайби з комплекту постачання. Для забезпечення правильного монтажу (герметичності) довжина відведення **повинна становити трохи більше 3 см**.



1. Пропустіть кабель через кабельне введення, потім вставте кільце ущільнювача Ø22x1,78 мм о22x1,78 мм та пропустіть все це через різьбовий отвір кришки. **Поки що не встановлюйте кабельне введення.**
2. Підключіть клемні наконечники у передбачених для цього місцях за допомогою двох гвинтів (M4x8 мм). Слідкуйте за орієнтацією наконечників, щоб виїмка знаходилася на зовнішній стороні проєктора. Затягніть з'єднання, щоб уникнути можливого перегріву.
3. Встановіть кришку, стежачи за тим, щоб кільце ущільнювача залишалось на місці. Вихід кабелю має бути звернений до вирізу. Потім закріпіть кришку за допомогою восьми гвинтів 3x8 мм. Момент затягування повинен бути достатнім для правильного стиснення ущільнення, але не повинен бути занадто тугим через ризик пошкодження проєктора. Рекомендований момент затягування становить 1,2 Нм.
4. На завершення встановіть кабельне введення на місце, стежачи за тим, щоб ущільнювальне кільце залишалось на місці. Момент затяжки повинен бути достатнім, щоб ущільнення добре стислося, але не повинен бути занадто тугим через ризик виходу ущільнення з положення.

Підключення електроживлення з іншого боку кабелю повинне виконуватися сухим способом, у герметичній сполучній коробці, кабельні вводи якої повинні бути затягнуті, щоб уникнути проникнення води.

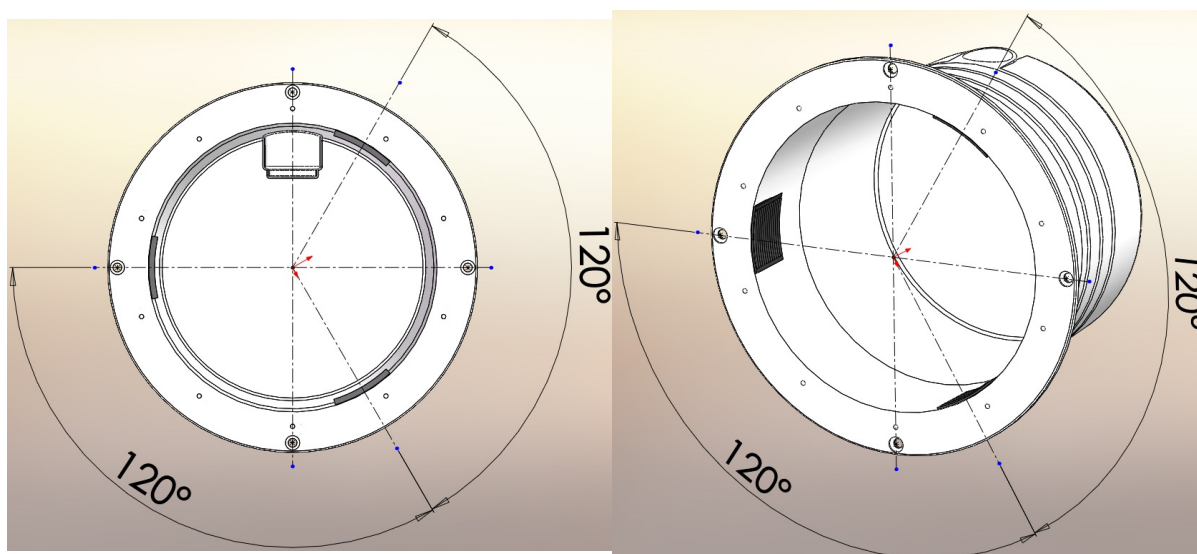


Після введення в експлуатацію та завершення експлуатаційних випробувань рекомендується втопити з'єднання за допомогою м'якого багаторазового гідрофобного ізолюючого гелю. (Див. CCEI PNSP0002)

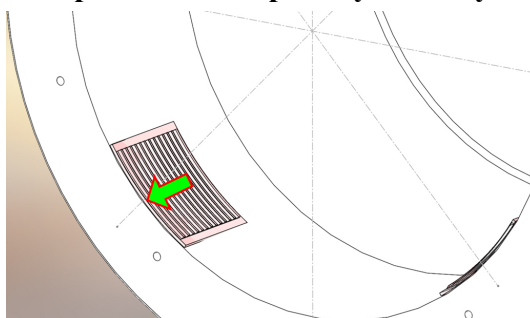
8. Встановлення

ZX30 встановлюються замість 300-ватних ламп розжарювання у більшості ніш плавальних басейнів (у форматі PAR56). Спочатку вклейте плафони в нішу та зафіксуйте виступи, потім підключіть кабель та закрийте кришку.

8.1. Герметизація латок



Для забезпечення гарної фіксації вигравірована стрілка під пластиром (з боку клею) має бути спрямована всередину басейну




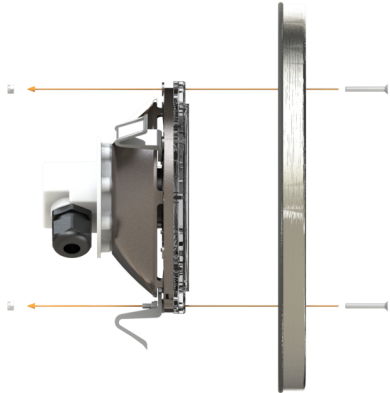
8.2. Монтаж накладок

Встановіть 3 кріпильні виступи на задній стороні світильника за допомогою гвинтів та гайок (гвинт повинен пройти через отвори на краю лінзи. Гайка повинна бути всередині після установки вкладки):



8.3. Монтаж оздоблення

Відповідно до обраного оздоблення він кріпиться або монтується за допомогою гвинтів, що додаються:

| Chroma | Nova*, Bahia, Bahia XI |
|---|---|
|  | <p data-bbox="842 1272 1393 1339">Один із двох гвинтів обшивки також використовується для кріплення вкладки.</p>  |



***Тільки NOVA:** У разі плавального басейну з облицюванням приклейте край металевого ущільнювача, що входить до комплекту, із зовнішнього боку облицювання з нержавіючої сталі, щоб не пошкодити покриття.

8.4. Монтаж у ніші

Пропустіть кабель через кабельне введення ніші, потім протягніть його через електропроводку. Переконайтеся, що кабелю вистачає для виймання світильника з ніші!

Поставте виступи перед патчами, потім затисніть світильник у ніші після змотування кабелю.



Для виймання світильника необхідно повернути його, щоб звільнити.

9. Живлення трансформатора

| Використовуваний трансформатор повинен мати вторинну напругу 12 (12,5 В залежно від моделі). Його потужність повинна відповідати потужності пристрою, що підключається. У будь-якому випадку, сума потужностей трансформаторів повинна бути нижчою або дорівнює потужності трансформатора. | Потужність трансформатора | Макс. кількість X30 |
|--|---------------------------|---------------------|
| | 50ВА | 1 |
| | 100ВА | 2 |
| | 300ВА | 6 |



Переважно використовувати трансформатори, що продаються в джерелах живлення одного і того ж виробника.

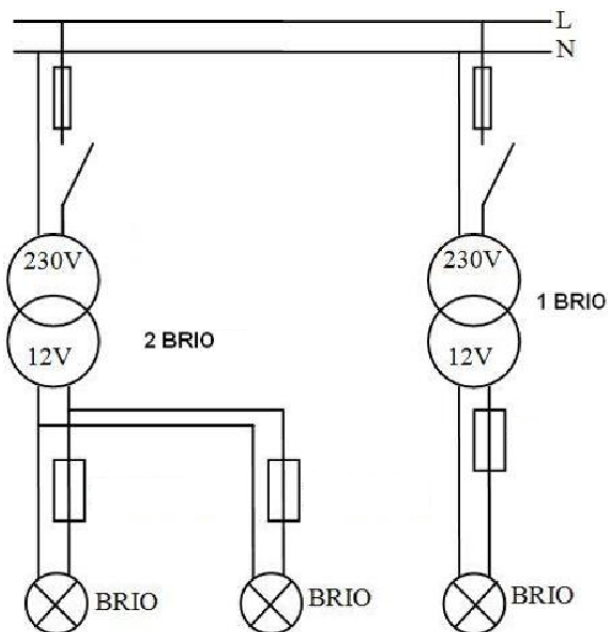
10. Захист проектора

Для кожного ZX30 необхідний незалежний захист. Захист має бути забезпечений у вторинній обмотці трансформатора за допомогою запобіжників або переривників на 4А.



11. Кабельна секція

| Падіння напруги в кабелі живлення проектора X30Z має бути обмежене, щоб кольори не змінювалися. | | СЕКЦІЯ (мм ²) | | | |
|---|-------------------|---------------------------|------|------|------|
| | | 2.5 | 4 | 6 | 10 |
| Дотримуйтесь таблиці навпроти (один проектор на кабель); | Макс. довжина (м) | 10.0 | 17.0 | 25.6 | 42.6 |

А. Схема підключення



В. Декларація відповідності

| | | |
|---|---|--|
| Компанія Bleu Electrique SAS (FR47403521693) заявляє, що виріб ZX30 задовольняє вимогам безпеки та електромагнітної сумісності європейських директив 2006/95/EC та 2004/108/EC. | | |
|  |  | Emmanuel Baret Marseilles, 30/03/2016 |
| Штамп дистриб'ютора | | |
| Дата продажу: Серійний номер: | | |