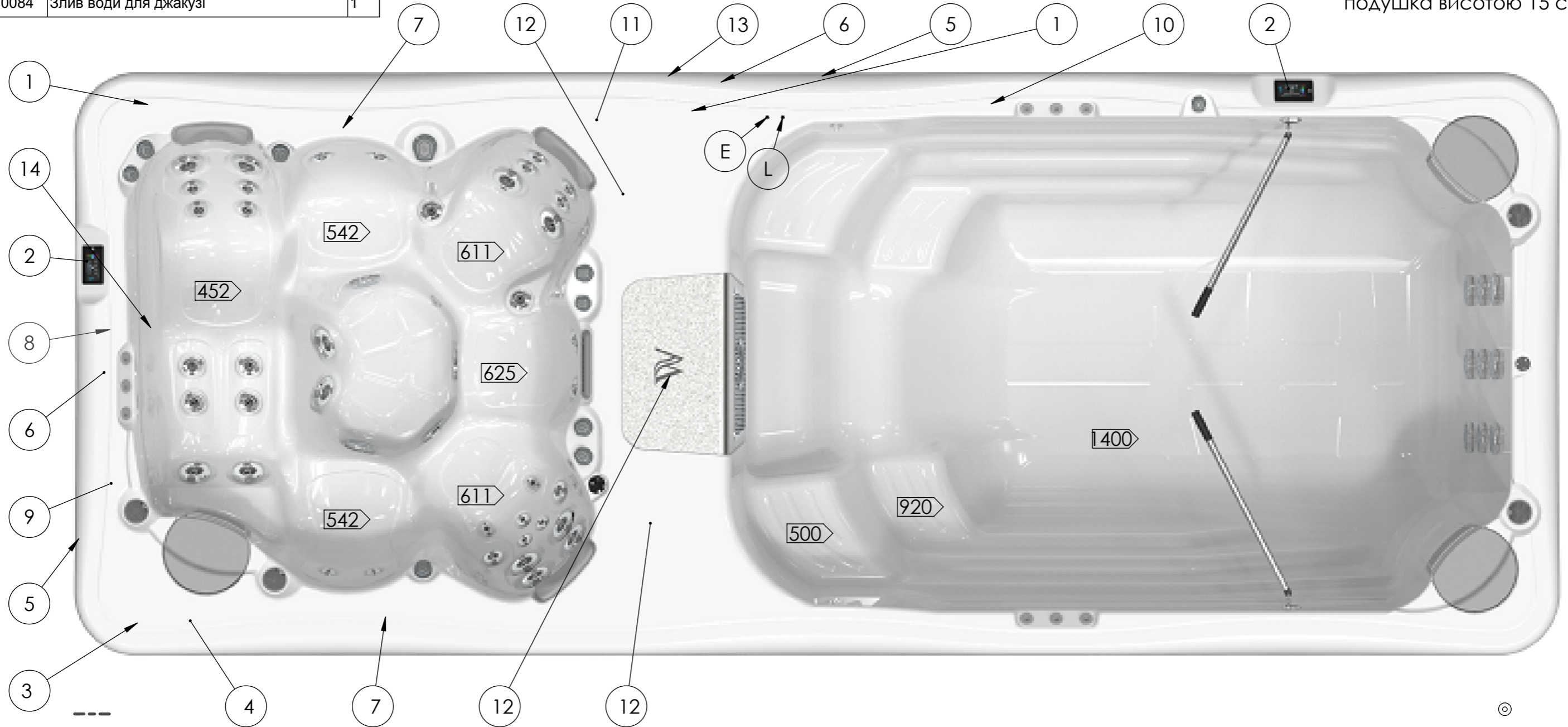
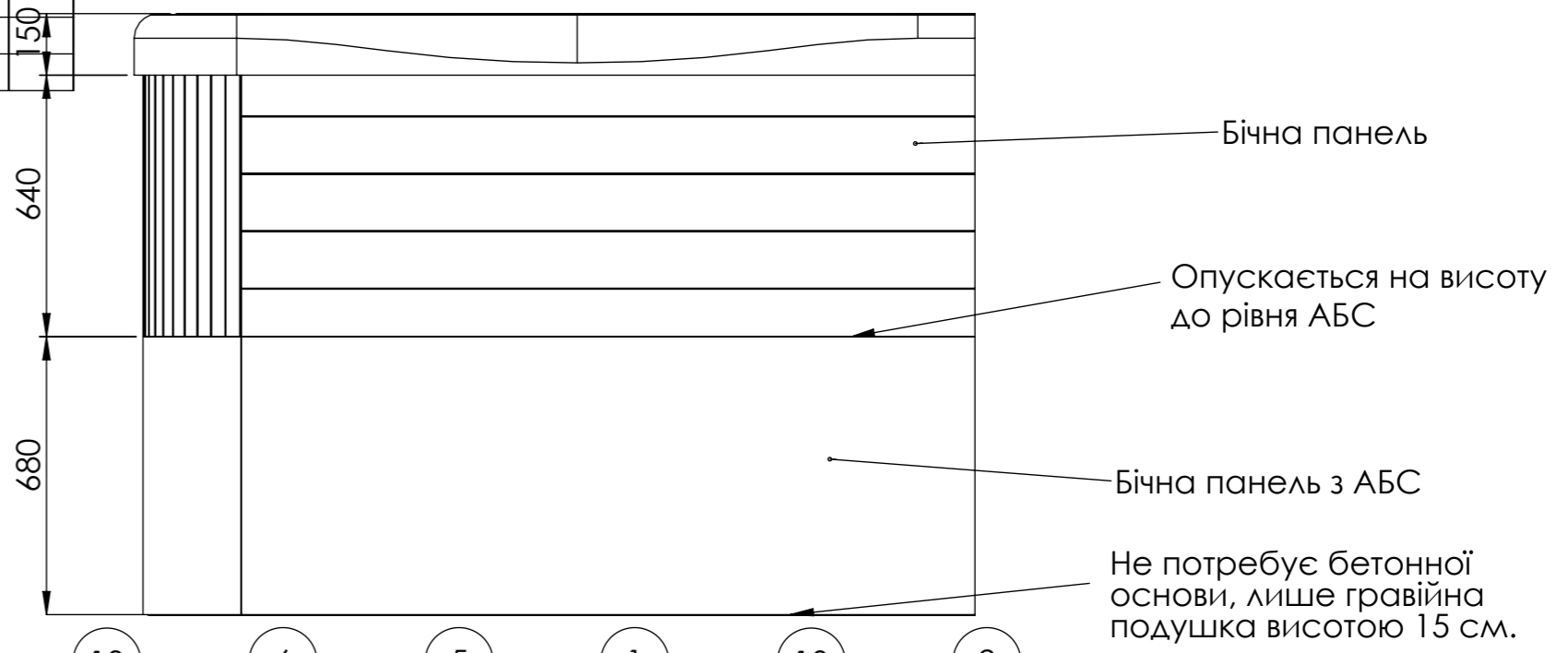


No.	Art. No.	Назва IFS	Qty
1	АСМ0838	Комплект UV-C v2	2
2	АСМ0768	Панель керування K1001	2
3	АСМ0769	IN.STREAM-2	1
4	АСМ0849	Сабвуфер 288 Вт	1
5	АСМ0868	IN.Touch - 2 Gecko Wifi	2
6	АСМ0802	Блок керування зі світлодіодами	2
7	АСМ0734	Гідронасос 60 Гц 2200 Вт	2
8	АСМ0902	Циркуляційний насос WTC50M 0,33 LE 250Вт	1
9	АСМ0854	Блок керування IN.YE-3	1
	АСМ0926	Нагрівач 4 кВт	2
10	АСМ0956	Блок керування IN.Yt-8	1
11	АСМ0834	Циркуляційний насос для плавального спа-центру PCF100	1
12	АСМ0955	Циркуляційний насос W-flow 2 сд. 3 LE	3
13	АСМ0881	IN.Grid для теплового насосу	1
14	АКУ0084	Злив води для джакузі	1

5	2" Форсунка	AJ00214	150
22	3" Форсунка	AJ00217	
13	5" Форсунка	AJ00219	



Необхідно встановити пристрій залишкового струму (ПЗВ) 30 мА.

Потреба в електриці: Spa : 240V-38A-60Hz  
Swim : 240V-53-60Hz

## Інструкція з монтажу

### Обов'язково наявність пристрою захисного відключення (ПЗВ) з номінальним робочим залишковим струмом не більше 30 мА

Вказані розміри наведено лише для довідки. Фактичні розміри можуть відрізнятися від зазначених

**L:** Діаметр зливу: 50 мм

**E:** Для електричного підключення через спідницю спа потрібний кабель довжиною 3 м.

### **Увага**

**Гаряча труба може бути встановлена тільки в тому випадку, якщо підрядник з електромонтажних робіт заявить про встановлення пристрою контролю залишкових струмів та належних запобіжників.**

## Початкове встановлення

До монтажу та ремонту допускаються лише кваліфіковані фахівці.

При безпосередньому підключенні спа до електричних мереж необхідно встановити вимикач.

### 1. Підготовка майданчика

#### а. Встановлення у приміщенні/підвалі

Якщо ви розміщуєте спа в приміщенні, врахуйте деякі особливі вимоги: Навколо спа може накопичуватися вода, тому покриття для підлоги повинно мати відповідний стік, щоб уникнути скупчення води. При будівництві нового приміщення для спа необхідно спорудити злив у підлозі, інакше можливі пошкодження через переповнення, переливання або технічну несправність. Наша компанія не несе відповідальності за шкоду за відсутності підлогового дренажу. У приміщенні, де знаходиться спа, природно підвищується вологість, і вода, що випаровується, конденсується. Тому необхідно забезпечити належну вентиляцію приміщення. Ми рекомендуємо встановити в приміщенні осушувач повітря.

#### б. Встановлення на відкритому повітрі та в патіо

Для встановлення спа необхідна міцна горизонтальна основа. Ми рекомендуємо використовувати залізобетонний фундамент завтовшки не менше 10-15 см. Переконайтеся, що палуба чи фундамент витримають спа. Необхідно знати максимальну здатність фундаменту, що несе. Проконсультуйтеся з кваліфікованим будівельним підрядником або інженером-будівельником. Для визначення маси спа, його вмісту та людей, що знаходяться в ньому, зверніться до таблиці технічних характеристик спа. Ця маса не повинна перевищувати номінальну вантажність конструкції на квадратний метр, інакше можливі серйозні пошкодження конструкції. При встановленні спа на відкритому повітрі рекомендується використовувати армований горизонтальний бетонний майданчик товщиною не менше 10-15 см.

Встановіть навколо спа сливи для відведення води навіть під час сильного дощу. При влаштуванні водовідведення рекомендується сформувати навколо спа похилу канаву глибиною 10-15 см, яка направить воду у водовідведення. Вода з дренажу повинна прямувати до каналу або дренажу з достатньою пропускною здатністю.

**Увага:** Не піддавайте спа впливу прямого сонячного проміння (навіть порожнього) без відповідного покриття. Ізольована кришка спа зберігає температуру води та забезпечує захист від сонячного світла та дощу. При тривалому впливі сонячних променів можливе пошкодження поверхні спа та обладнання спа. Акрил швидко поглинає тепло сонячних променів, у результаті досягається дуже висока температура поверхні, що може призвести до пошкодження спа. У разі герметичної конструкції, якщо спа розміщено між скляними конструкціями, необхідно запобігти потраплянню сонячних променів на спа безпосередньо через скло, оскільки температура може стати надто високою.

#### с. Наземний / Заглибленні СПА

У разі заглиблення спа в ґрунт необхідно передбачити достатній простір для ходіння навколо спа. Для виконання робіт з технічного обслуговування навколо спа повинна бути споруджена оглядова яма завширшки не менше 60 см. Дно оглядової ями має бути під несучою опорою спа, щоб у разі протікання вода могла стікати в яму. Для забезпечення безперервного відведення води на дні ями повинен бути встановлений злив для підлоги або піддонний насос. У разі затоплення спа можна затопити тільки ту частину, яка знаходиться нижче за акриловий край спа. Повітря в оглядовій ямі обробляється паром. Для запобігання неприємним запахам необхідно забезпечити належну вентиляцію (наприклад, встановити вентилятори). Витрати на вилучення спа з ґрунту несе користувач. За відсутності вищезазначених умов установка спа може виявитися невдалою.

### 2. Електричне підключення

Усі зазначені вище роботи з електропідготовки мають бути виконані замовником. Кожен виріб має своє креслення підключення. Використовуйте лише мідні дроти. Замініюйте запобіжники лише одного типу. Прилад має бути підключений до екіпотенційної мережі.

