

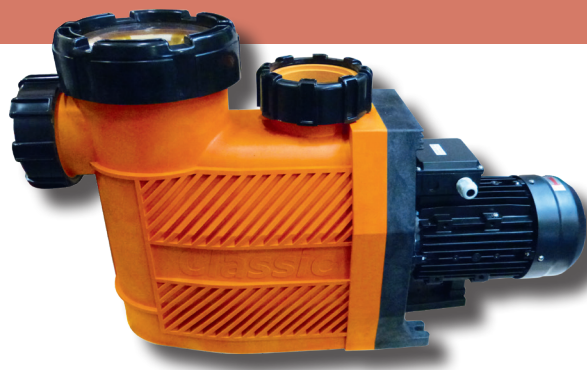
Насос для басейнів

CLASSIC XL

Таблиця розмірів

Classic XL 30	L = 800 мм
Classic XL 40	L = 825 мм
Classic XL 50	L = 825 мм
Classic XL 60	L = 825 мм
Classic XL 70	L = 825 мм
Classic XL 80	L = 825 мм
Classic XL 110	L = 855 мм

Довжина L в залежності від типу двигуна



Самовсмоктуючий циркуляційний насос

Галузь застосування

Циркуляція води у басейні через систему фільтрів.

Концентрація солі до 0,5%. Встановлення до 3 м вище або нижче за рівень води.

Дизайн

Одноступеневий відцентровий насос із вбудованим фільтром попереднього очищення

Ємність пре-фільтра ~ 5,5 Літри

Розмір осередку пре-фільтра 3,2 x 3 мм

Матеріал

Корпус насосу PPE / GF 30

Кришка корпусу PPE / GF 30

Крильчатка PPE / GF 30

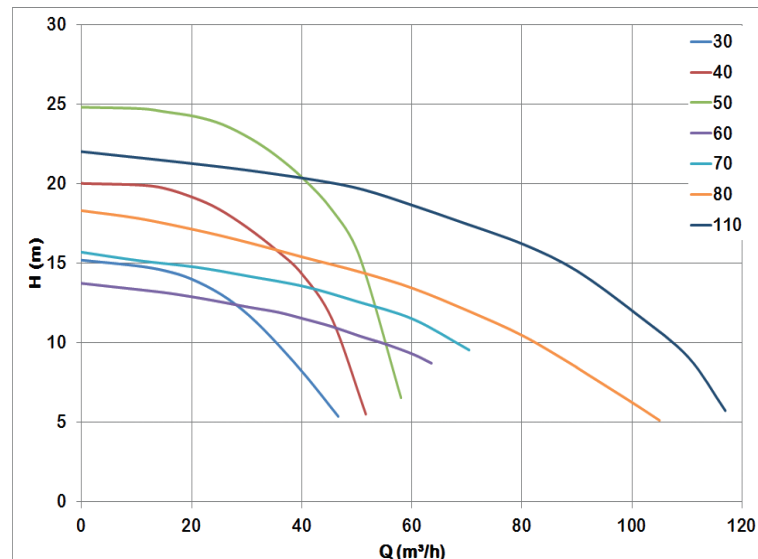
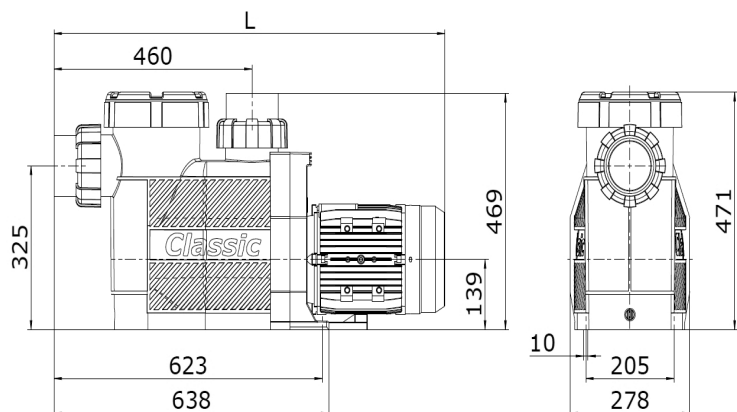
Сальник Графіт/ Карбід кремнію

Пре-фільтр PP

Вал 1.4301 / AISI 304

Двигун

Асинхронний двигун, два полюси, захист IP 54, ізоляція класу F, вбудований тепловий захист



Опис	Артикул	Напруга	Вихідна потужність P2
Classic XL 30	006.00001	230/400 В, 3 ~	1,5
Classic XL 40	006.00002	230/400 В, 3 ~	2,6
Classic XL 50	006.00003	400/690 В, 3 ~	4,0
Classic XL 60	006.00004	230/400 В, 3 ~	2,6
Classic XL 70	006.00005	230/400 В, 3 ~	3,0
Classic XL 80	006.00006	400/690 В, 3 ~	4,0
Classic XL 110	006.00007	400/690 В, 3 ~	5,5

Технічні характеристики		Classic XL 30	Classic XL 40	Classic XL 50	Classic XL 60	Classic XL 70	Classic XL 80	Classic XL 110
Швидкість двигуна	min-1 rpm	~ 2850						
Макс. температура води	°C	40						
Макс. тиск в корпусі	бар	3						
Підключення вхідне/вихідне	мм	Клейовий монтаж \varnothing 110						
Реком. діам. вхід./вихід. труби	мм	\varnothing 110/ \varnothing 110	\varnothing 125/ \varnothing 110	\varnothing 125/ \varnothing 110	\varnothing 125/ \varnothing 125	\varnothing 125/ \varnothing 125	\varnothing 150/ \varnothing 125	\varnothing 150/ \varnothing 125
Вхідна потужність P1	кВт 3 ~ Y/ Δ (V)	1,85 400/230	3,1 400/230	4,66 690/400	3,1 400/230	3,55 400/230	4,66 690/400	6,35 690/400
Вихідна потужність P2	кВт 3 ~ Y/ Δ (V)	1,5 400/230	2,6 400/230	4,0 690/400	2,6 400/230	3,0 400/230	4,0 690/400	5,5 690/400
Номинальний струм	A 3 ~ Y/ Δ (V)	3,2/5,5 400/230	5,5/9,5 400/230	4,6/7,9 690/400	5,5/9,5 400/230	6,2/10,7 400/230	4,6/7,9 690/400	6,0/10,4 690/400

Опціональне підключення для Classic XL 30: \varnothing 75

Опціональне підключення для Classic XL 40: \varnothing 90