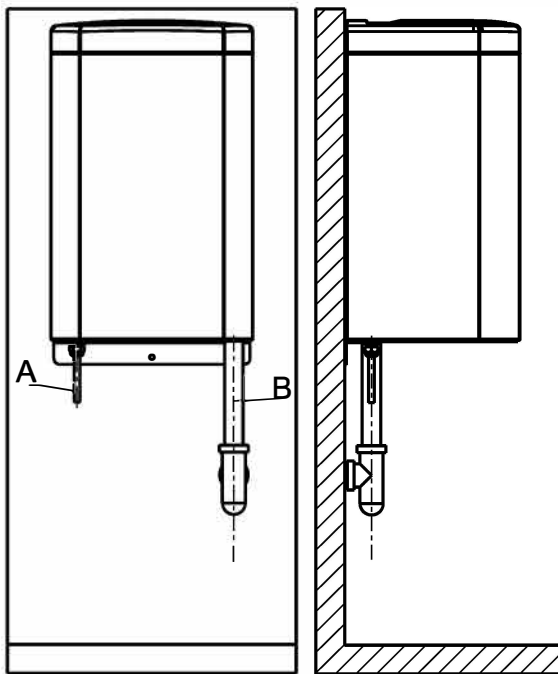
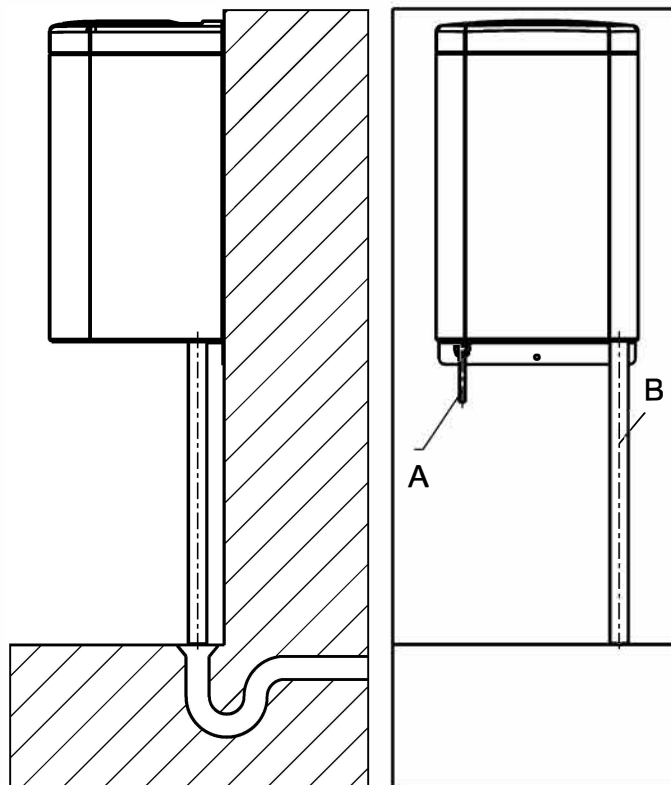


Підключення до каналізації у стіні



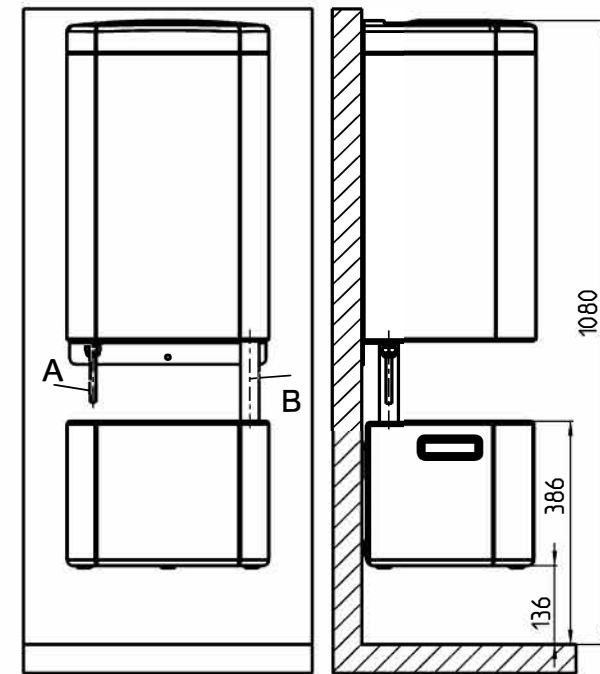
- А - кабель живлення - довжина 2.5 м
- В - зливний шланг - довжина 0.7 м
внутрішній діаметр 25 мм
зовнішній діаметр 31 мм
- Укоротіть зливний шланг відповідно до ваших потреб. Зливний шланг не можна перегинати або перекручувати, він повинен завжди нахилитися вниз, щоб забезпечити достатнє відведення води. Недотримання цієї інструкції може призвести до недостатнього відведення води, що може спричинити неприємний запах та пошкодити виріб.

Підключення до дренажного каналу



- Зливний шланг сап повинен бути приєднаний або розміщений поряд зі зливом у підлозі.
- Укоротіть зливальний шланг відповідно до ваших потреб. Зливний шланг повинен бути розташований таким чином, щоб не створювати перешкод для людей, що проходять повз.
- Якщо зливний шланг розташований поблизу слива, рекомендується обрізати шланг під кутом 45°, щоб зберегти вільний потік води та запобігти засміченню.
- Таке підключення рекомендується ТІЛЬКИ у місцях, де люди очікують появи води на підлозі.

Водозбірник



- Ви під'єднуєте зливальний шланг до контейнера для води, який встановлений на стіні під сушаркою. Місткість контейнера для води становить 18 літрів води, та його необхідно випорожнити вручну.
- Після встановлення сушарки та ємності для води укоротіть зливальний шланг так, щоб він проходив на 5-10 см нижче верхньої частини ємності для води. Протягніть зливальний шланг через отвір у контейнері для води, таким чином, зливний шланг залишиться на місці.
- Таке встановлення можливе ТІЛЬКИ на стінах, здатних витримати вагу щонайменше 50 кг.

Встановлення повинне проводитись відповідно до всіх чинних місцевих сантехнічних норм і правил, якщо у вас є сумніви, проконсультуйтеся з місцевим сантехніком. Регулярно перевіряйте, щоб зливний шланг не мав перешкод та щоб стічні води вільно