

# BWP 2200 - 4000



## Таблиця розмірів

	A	L
BWP 2200	370 мм	420 мм
BWP 3000	410 мм	450 мм
BWP 4000	440 мм	485 мм

Довжина L в залежності від типу двигуна

## Несамовсмоктуючий циркуляційний насос

### Галузь застосування

Робота в протиточних установках, атракціонах для басейнів та фільтрувальних системах із витратою до 80 м<sup>3</sup>/год.

### Дизайн

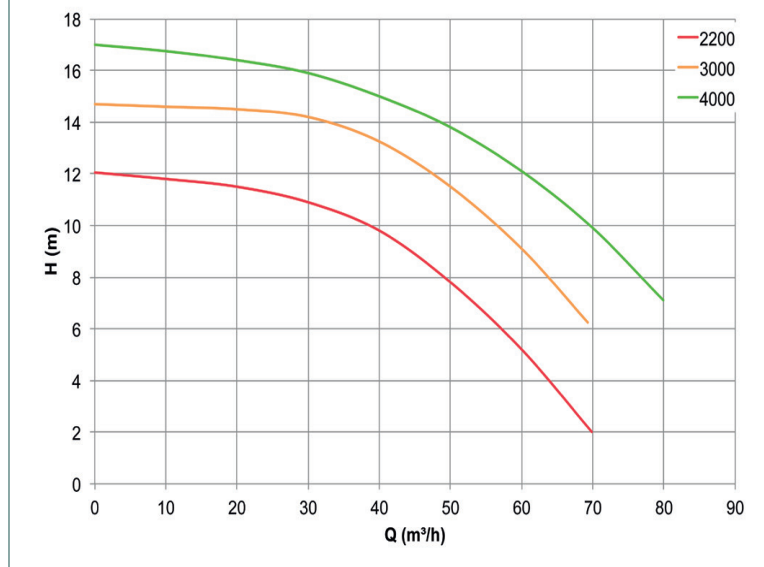
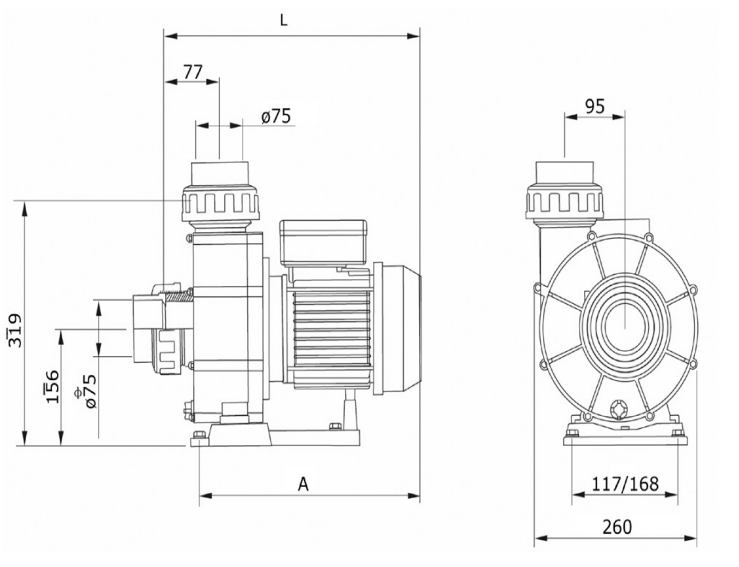
Одноступінчастий відцентровий насос у комплекті з дренажним пристроєм

### Матеріал

Корпус насосу	PP
Крильчатка	PPE
Сальник	Графіт/Стеатит
Вал	V2A / AISI 304

### Двигун

Асинхронний двигун, два полюси, захист IP 54, ізоляція класу F



ОПИС	Артикул	Напруга (В)	Вихідна потужність P2
BWP 2200	020.00001	400 В, 1 ~	2,2
BWP 3000	020.00002	400 В, 1 ~	3,0
BWP 4000	020.00003	400 В, 1 ~	4,0

Технічні характеристики		BWP 2200	BWP 3000	BWP 4000
Швидкість двигуна	min-1 rpm		~ 2850	
Макс. температура води	°C		40	
Макс. тиск в корпусі	бар		2	
Реком. діам. вхід./вихід. труби	мм		75 / 75	
Вхідна потужність P1 400В	кВт	2,8	3,6	4,7
Вихідна потужність P2	кВт	2,2	3,0	4,0
Номінальний струм 400В	А	4,9	6,4	8,3
Вага	кг	20,8	23,0	30,0