

Як ніякий інший насос, він займає домінуюче становище на ринку. А продумані розробки призводять до максимальної ефективності. Армовані скловолокном матеріали найвищої якості та непідвладний часу дизайн.

CLASSIC

ТАБЛИЦЯ РОЗМІРІВ

Classic 7	L = 500 мм
Classic 11	L = 500 мм
Classic 13	L = 520 мм
Classic 15	L = 520 мм
Classic 20	L = 540 мм
Classic 25	L = 550 мм
Classic 32	L = 550 мм

Довжина L в залежності від типу двигуна



Самовсмоктувальний циркуляційний насос

Галузь застосування

Циркуляція води в басейні через систему фільтру. Концентрація солі до 0,5%. Установка до 3м вище або нижче рівня води.

Дизайн

Одноступінчатий відцентровий насос з інтегрованим пре-фільтром

Ємність пре-фільтра ~ 3 Літри

Розмір осередку префільтра 3,2 x 2,6 мм

Матеріал

Корпус насоса PP / GF 30

Кришка корпусу PP

Крильчатка PPE

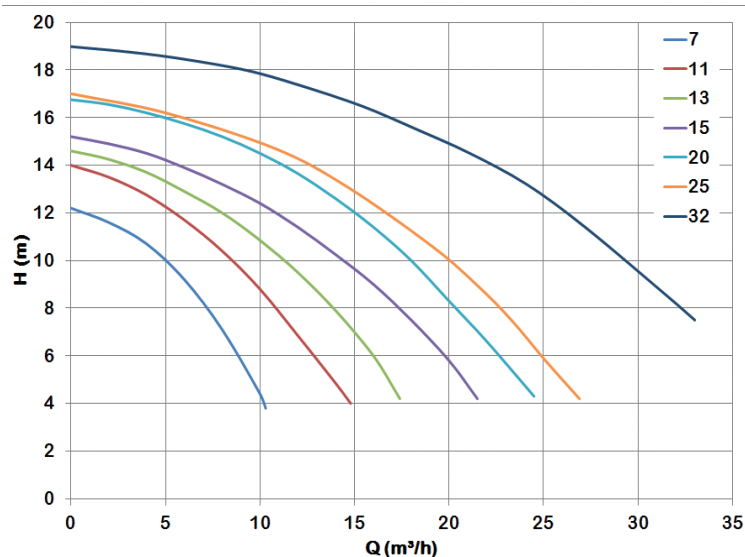
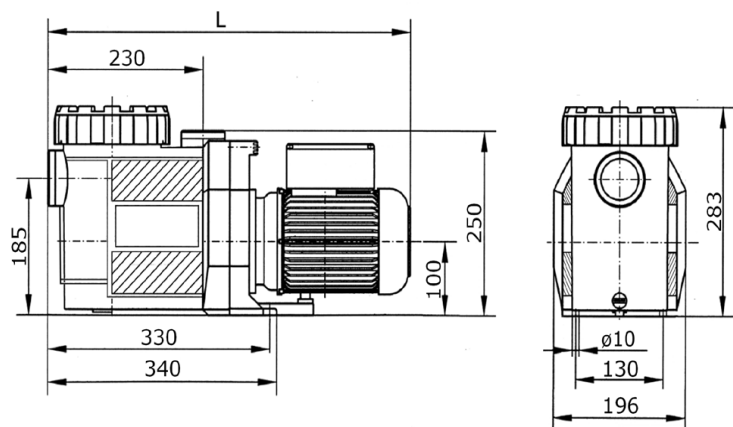
Сальник Графіт/Стеатит

Пре-фільтр PP

Вал 1.4021 / AISI 420

Двигун

Асинхронний двигун, два полюси, захист IP 54, ізоляція класу F, вбудований термозахист



ОПИС	Артикул	Напруга (В)	Вихідна потужність P2 (кВт)
Classic 7	004.00001	230 В, 1 ~	0,30
Classic 11	004.00002	230 В, 1 ~	0,45
Classic 13	004.00003	230 В, 1 ~	0,55
Classic 15	004.00004	230 В, 1 ~	0,75
Classic 20	004.00005	230 В, 1 ~	1,10
Classic 25	004.00020	230 В, 1 ~	1,30
Classic 32	004.00022	230 В, 1 ~	1,50
Classic 7	004.00006	400 В, 3 ~	0,30
Classic 11	004.00007	400 В, 3 ~	0,45
Classic 13	004.00008	400 В, 3 ~	0,55
Classic 15	004.00009	400 В, 3 ~	0,75
Classic 20	004.00010	400 В, 3 ~	1,10
Classic 25	004.00021	400 В, 3 ~	1,30
Classic 32	004.00023	400 В, 3 ~	1,50

Технічні характеристики	Classic 7 Classic 11 Classic 13 Classic 15 Classic 20 Classic 25 Classic 32							
	Швидкість двигуна	min-1	rpm					
Макс. температура води	°C							40
Макс. тиск в корпусі	бар							3
Підключення вхідне/вихідне	Rp	1½" / 1½"	1½" / 1½"	2" / 1½"	2" / 1½"	2" / 1½"	2" / 1½"	2" / 1½"
Реком. діам. вхід./вихід. труби	мм	50 / 50	50 / 50	63 / 50	63 / 50	63 / 63	63 / 63	63 / 63
Вхідна потужність P1 230В/400В	кВт	0,50 / 0,44	0,69 / 0,66	0,85 / 0,75	1,10 / 1,00	1,40 / 1,32	1,75 / 1,70	1,85 / 1,80
Вихідна потужність P2	кВт	0,30	0,45	0,55	0,75	1,10	1,30	1,50
Номинальний струм 230В / 400В	А	2,4 / 0,95	3,00 / 1,30	4,00 / 1,60	5,20 / 2,10	6,70 / 2,50	8,50 / 2,70	9,00 / 2,90
Вага	кг	9,20	9,50	11,00	13,00	16,00	19,00	19,00