

BWP 4000 B - 7500 B

ТАБЛИЦЯ РОЗМІРІВ

BWP 4000 B	L = 612 мм
BWP 5500 B	L = 612 мм
BWP 7500 B	L = 688 мм

Довжина L в залежності від типу двигуна



Несамовсмоктуючий циркуляційний насос

Галузь застосування

Серія BWP B відрізняється витратою до 150 м³/год. Різноманітність серії B підтверджується варіаціями з'єднань, вкесним фітінгом, фланцем або попереднім фільтром (на запит), тому він може підійти будь-де.

Дизайн

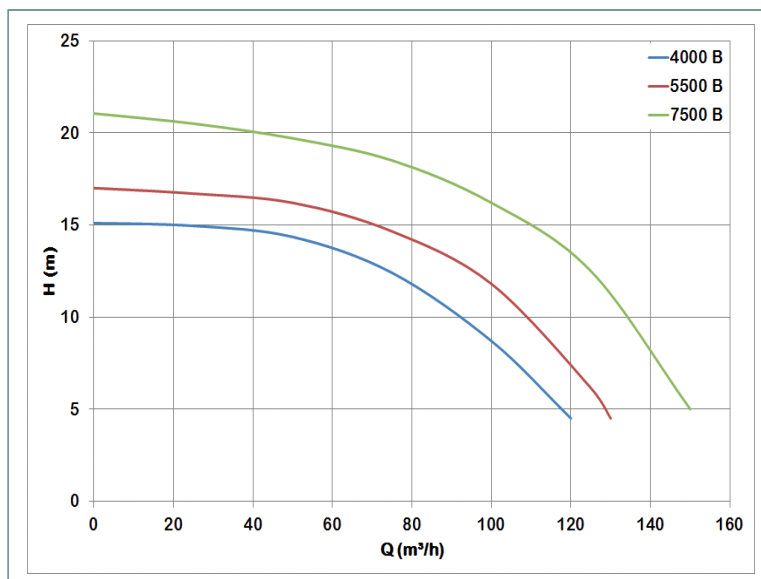
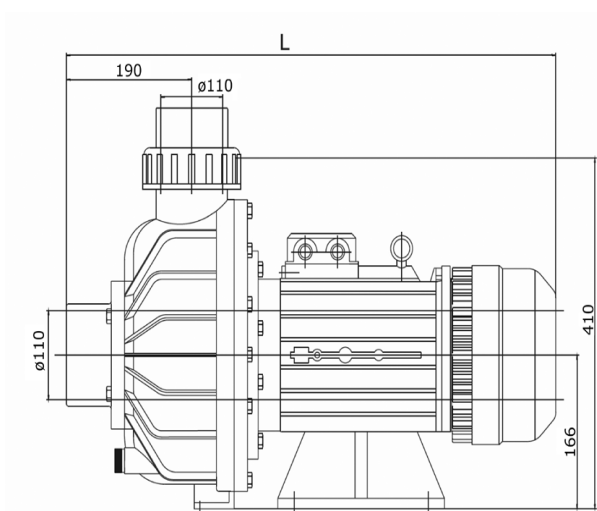
Одноступінчастий відцентровий насос

Матеріал

Корпус насосу	PP
Крильчатка	PPE
Сальник	Графіт/Стеатит
Вал	VA2 / AISI 304

Двигун

Асинхронний двигун, два полюси, захист IP 54, ізоляція класу F



ОПИС	Артикул	Напруга (В)	Вихідна потужність P2
BWP 4000 B	023.00001	400 В, 3 ~	4,0
BWP 5500 B	023.00002	400 В, 3 ~	5,5
BWP 7500 B	023.00003	400 В, 3 ~	7,5

Технічні характеристики		BWP 4000 B	BWP 5500 B	BWP 7500
Швидкість двигуна	мін-1 rpm		~ 2850	
Макс. температура води	°C		40	
Макс. тиск в корпусі	бар		3	
Реком. діам. вхід./вихід. труби	мм		110 / 110	
Вхідна потужність P1 400В	кВт	4,7	6,4	8,6
Вихідна потужність P2	кВт	4,0	5,5	7,5
Номінальний струм 400В	А	8,3	11,1	14,9
Вага	кг	58	60	62,8