

Інструкція з експлуатації



ВСТУП

1. Всмоктуючий очисник басейнів Dolphin Bio експертно очищає біологічні та природні басейни. В результаті він був розроблений для роботи з великою кількістю водоростей та бруду.
2. Робот може працювати у двох режимах:
Робота без зовнішнього всмоктування (звичайний режим – робот збирає бруд у вбудовані filtration картриджі).
Робота із зовнішнім джерелом всмоктування: Перед підключенням робота до зовнішнього насоса рекомендується проконсультуватися з дилером.
Призначений для басейнів з великою кількістю водоростей та бруду. Бруд, зібраний роботом, передається по трубі, підключеній до зовнішнього насоса та фільтру. Труба може бути підключена до будь-якого стандартного насоса для басейну.
 - У цьому режимі зовнішній насос повинен бути увімкнений протягом роботи роботи.
3. Робот має опцію тижневого таймера, яка дозволяє встановити графік очищення наступного тижня.
4. Час робочого циклу за замовчанням становить 3 години.
5. За допомогою пульта дистанційного керування час робочого циклу може бути змінений на 2 або 4 години відповідно до спеціальних вимог щодо очищення басейну.

СПЕЦИФІКАЦІЇ

Захист двигуна: IP 68

Мінімальна глибина басейну: 0,80 м (2,6 фути)

Максимальна глибина басейну: 5 м (16,4 фути)

Температура води: 6-34°C (43-93°F)

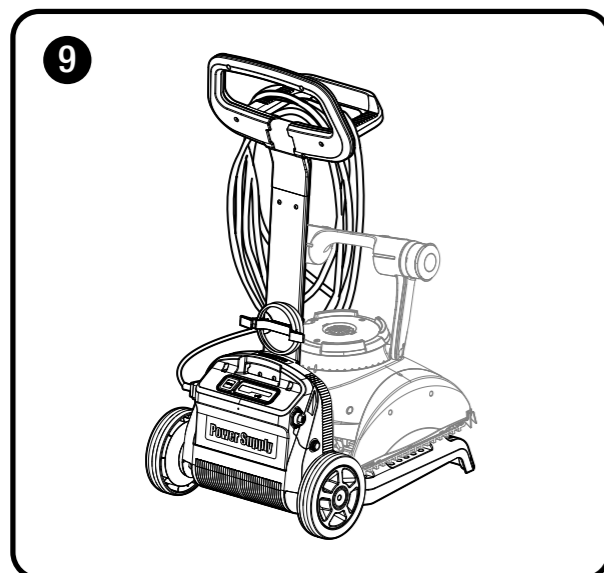
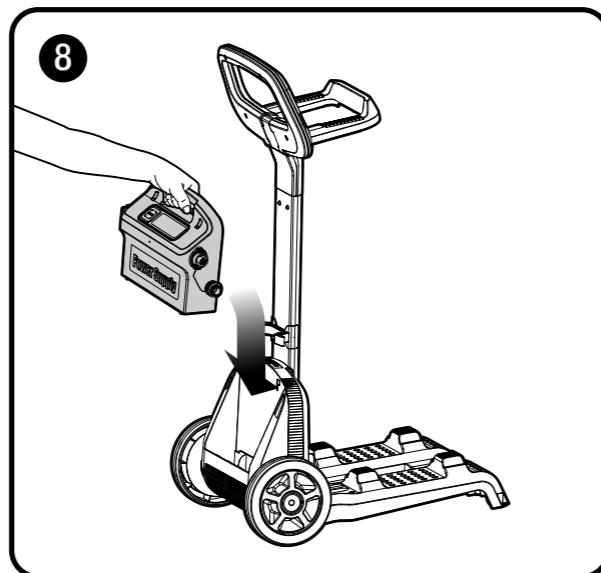
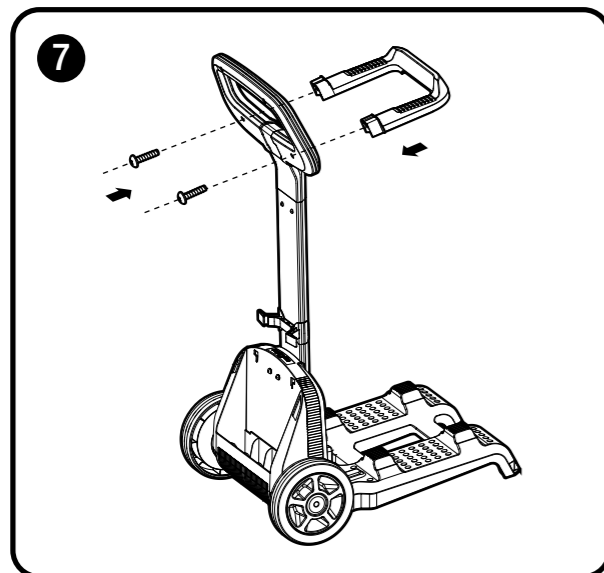
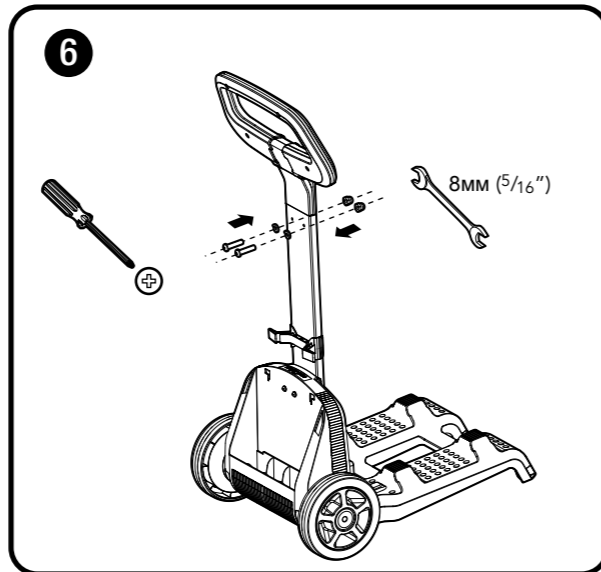
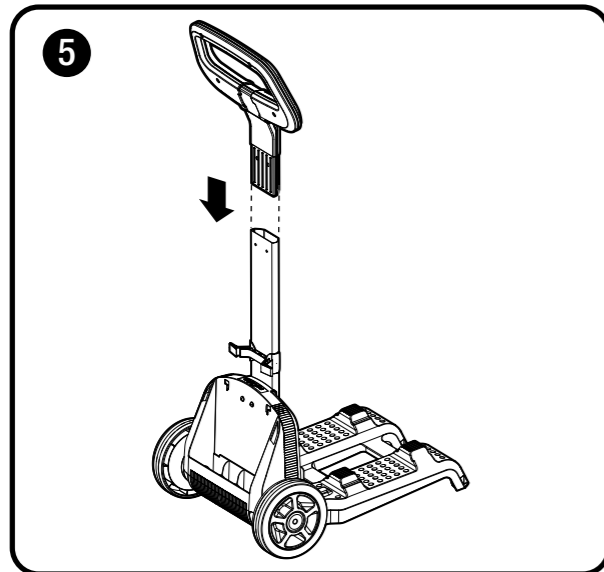
ПОПЕРЕДЖЕННЯ ТА ПОРАДИ

Застереження

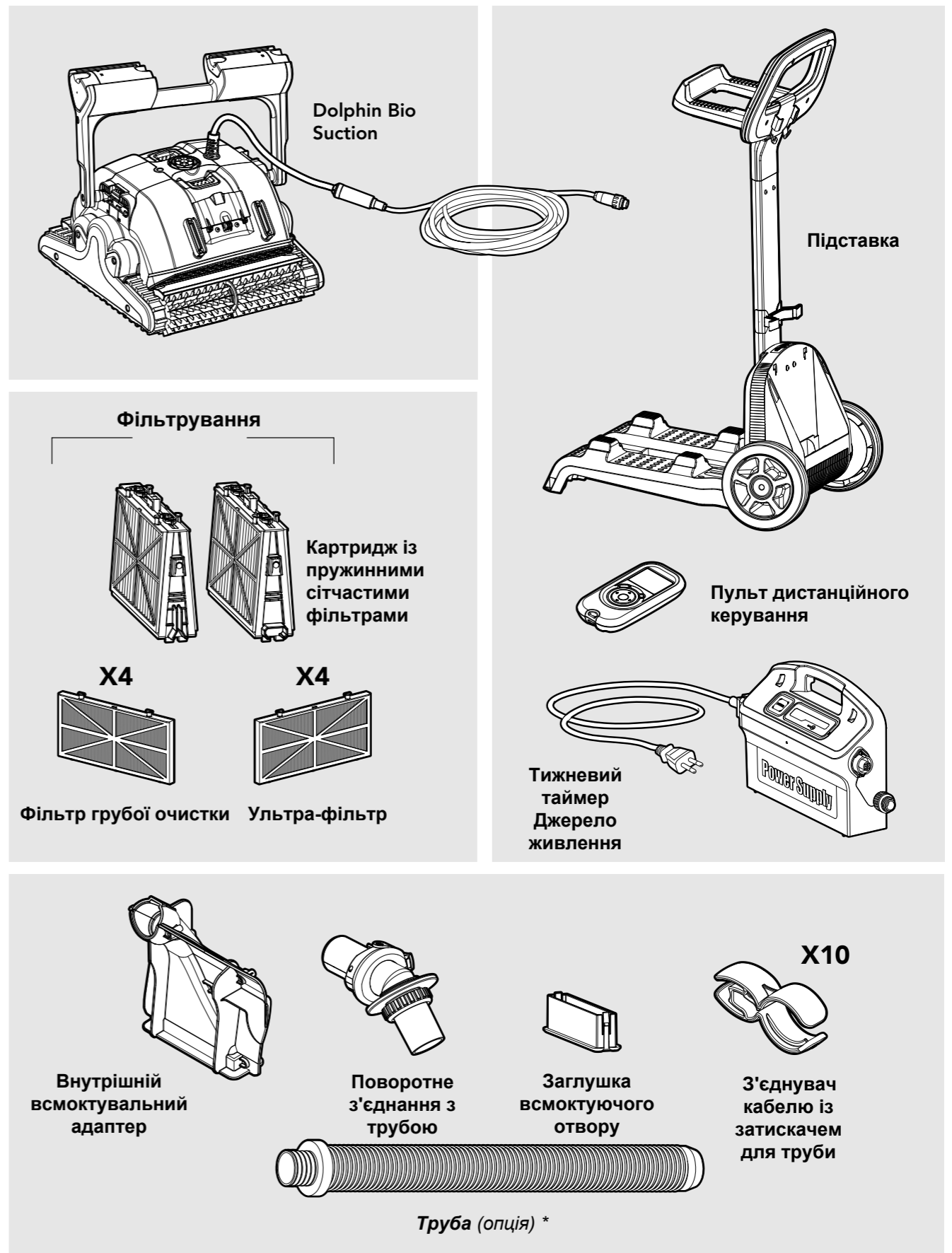
- Використовуйте лише оригінальний блок живлення, який постачається з роботом.
- Переконайтеся, що електрична розетка захищена запобіжником замикання на землю (GFI) або запобіжником витоку струму на землю (ELI).
- Не допускайте потрапляння джерела живлення у стоячу воду.
- Розташуйте блок живлення на відстані не менше 3 м (10 футів) від краю басейну.
- Не входьте до басейну під час роботи робота.
- Вимикайте блок живлення від мережі перед обслуговуванням або чищенням робота.
- Не намагайтеся використовувати робота для очищення басейну, в якому є каміння на дні. Це анулює гарантію.
- Mautronics не несе відповідальності за пошкодження зовнішнього насоса.
- Mautronics не несе відповідальності за шкоду, завдану рослинності в басейні.

Застереження

- Коли робот не використовується, зберігайте його на підставці Caddy у затіненому місці.
- Сильний холод та мороз можуть пошкодити робота. Взимку завжди зберігайте робота у захищеному місці.
- Використовуйте робота тільки у воді, температура якої знаходиться в межах 6-34° C (43-93°F).



ЗАПЧАСТИНИ ДЛЯ ОЧИСНИКА БАСЕЙНУ

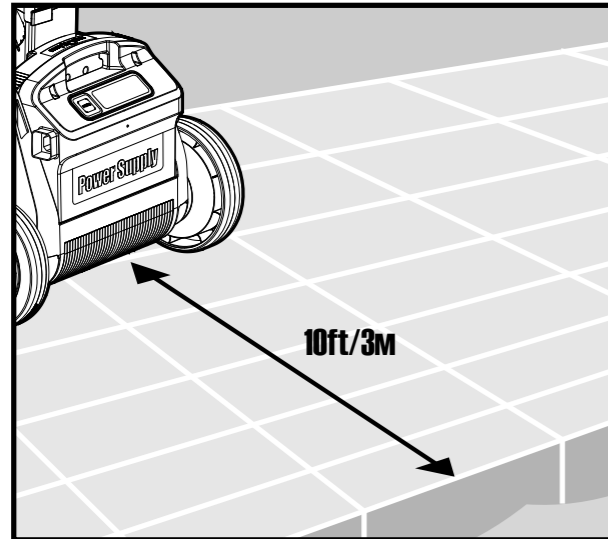


ВИКОРИСТАННЯ ОЧИСНИКА БАСЕЙНУ

Складання підставки

Інструкції зі складання підставки.

Розміщення підставки та блоку живлення

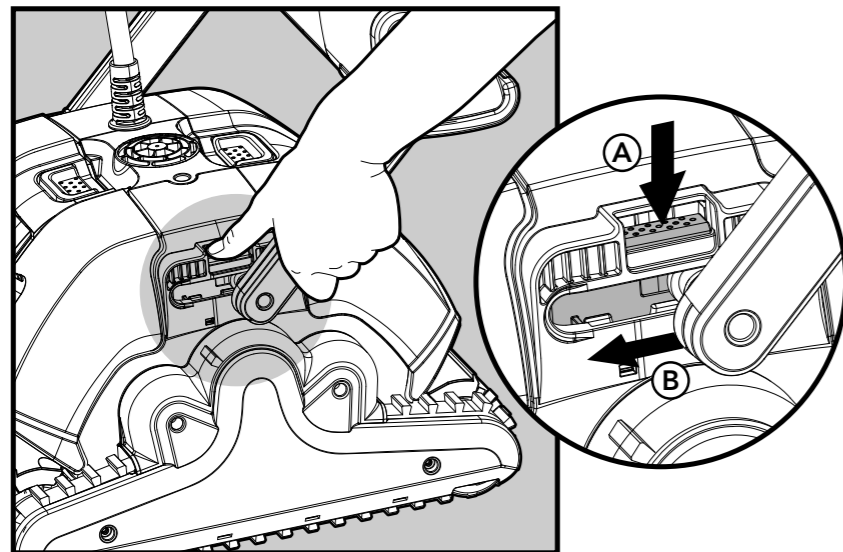


Розташуйте блок живлення так, щоб він знаходився приблизно посередині довгої сторони басейну на відстані 3 м (10 футів) від краю басейну.

Розмотайте кабель та повністю розтягніть його, щоб не було перегинів.

Регулювання кута нахилу рукоятки

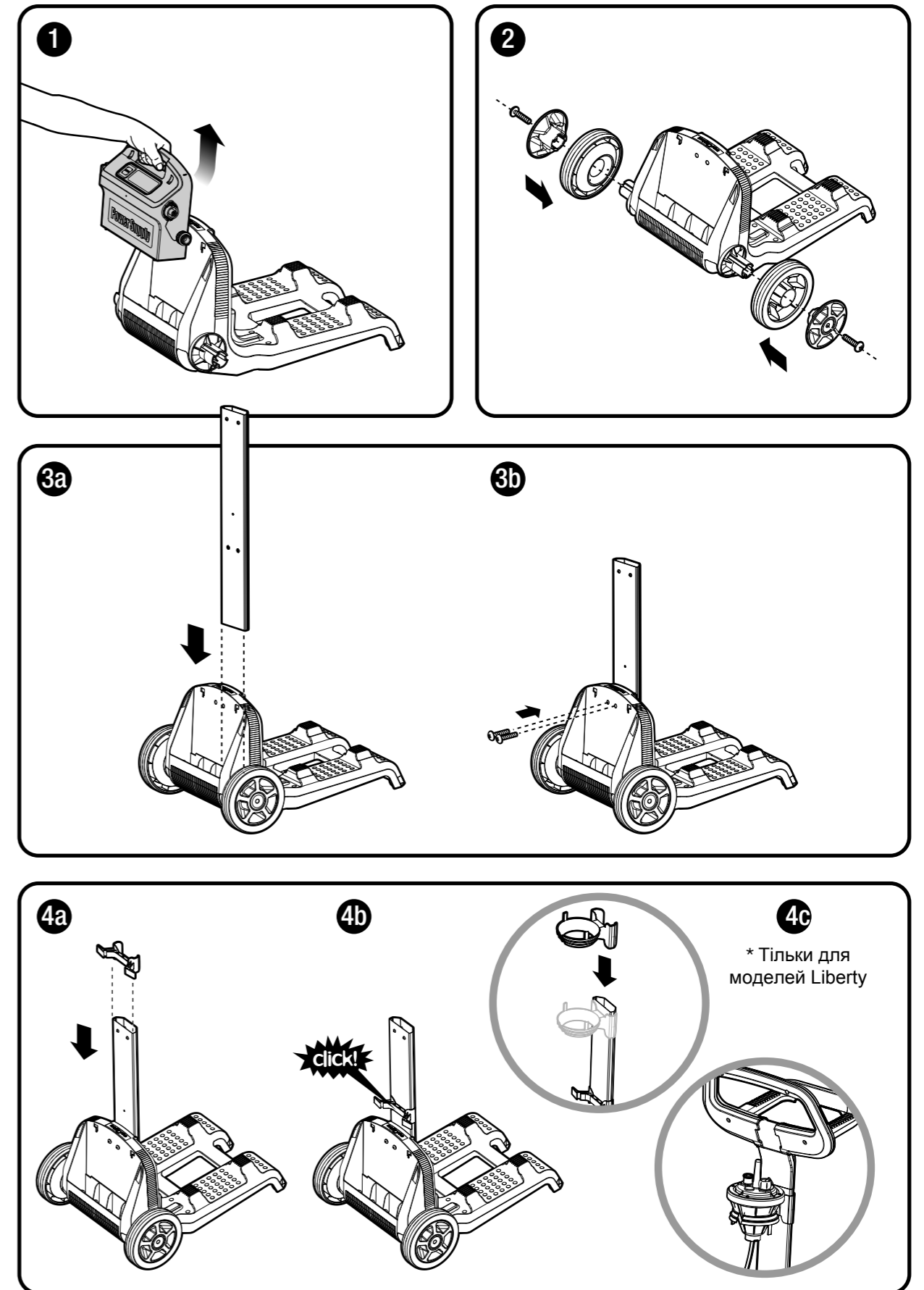
Кут нахилу рукоятки можна регулювати визначення швидкості, з якою робот просувається вздовж ватерлінії.



Щоб відрегулювати кут нахилу рукоятки:

- А. Натисніть засувку вниз та утримуйте її в такому положенні.
- В. Перемістіть ручку в потрібне положення та відпустіть клямку, щоб зафіксувати ручку на місці.

ІНСТРУКЦІЯ ЩОДО ЗБИРАННЯ ПІДСТАВКИ

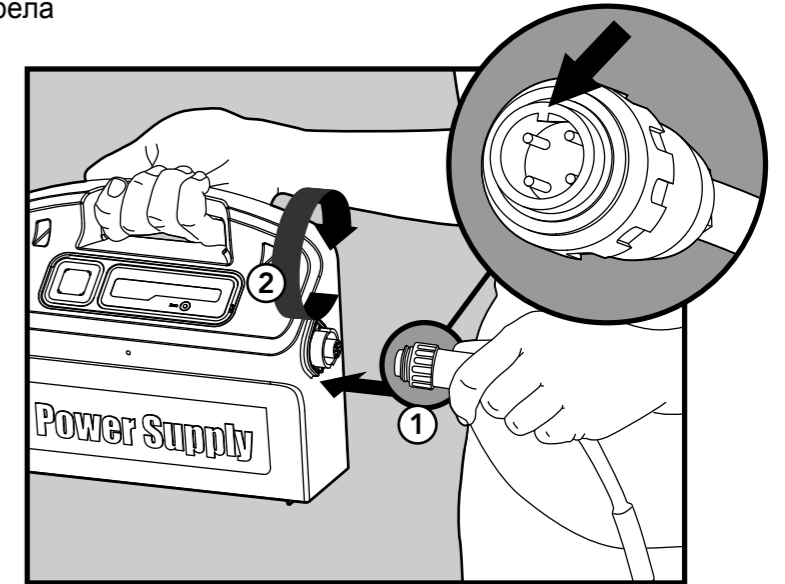


ПОШУК ТА УСУНЕННЯ НЕСПРАВНОСТЕЙ

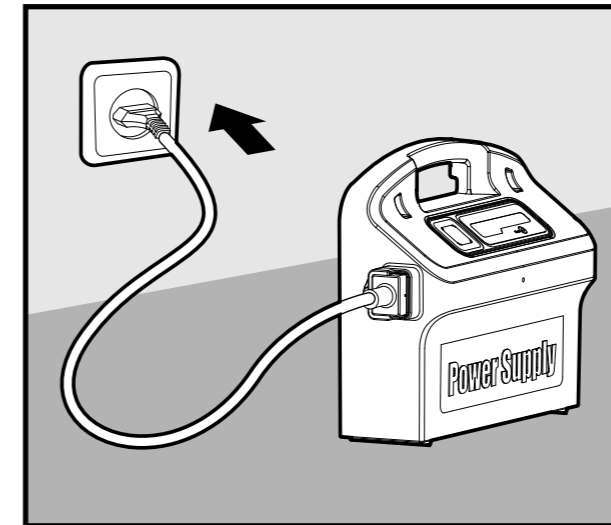
Проблема	Рішення
Скручування кабелю або намотування кабелю.	<ol style="list-style-type: none"> 1. Перевірте, чи немає перешкод у басейні. 2. Видаліть надлишки кабелю з басейну. 3. Очистіть картриджі. 4. Розпряміть кабель та періодично викладайте його на сонце.
Робот рухається по колу або не сягає всіх зон басейну.	<ol style="list-style-type: none"> 1. Перевірте, чи немає сторонніх предметів у рухомих частинах. 2. Переконайтеся, що картриджі чисті та добре встановлені, а кришки закриті. 3. Переконайтеся, що достатньо кабелю для покриття всього басейну.
Робот не рухається боком по стінах.	Налаштуйте діагональний кут ручки.
Робот не піднімається на стіни.	<ol style="list-style-type: none"> 1. Очистіть картридж фільтра. 2. Якщо це початок сезону, використовуйте велику сітку фільтра для видалення великого сміття. 3. Перевірте, чи не зношені щітки, та за потреби замініть їх. 4. Переконайтеся, що крильчатка чиста. 5. Переконайтеся, що пульт дистанційного керування налаштовано на підйом.
Робот від'єднується від стіни біля ватерлінії.	Якщо робот піднімається надто високо, проконсультуйтеся з дистриб'ютором Dolphin.
Пульт дистанційного керування не працює.	Перевірте, чи не потрібно замінити батареї.
Двигун не працює.	<ol style="list-style-type: none"> 1. Перевірте, чи не заблоковано крильчатку. 2. Перевірте, чи не заблоковано систему приводу. 3. Перевірте джерело живлення. <p>Якщо живлення гаразд, зверніться до дистриб'ютора Dolphin.</p>
Труба скручується.	Труба може бути надто довгою. Використовуйте тільки мінімальну довжину труби, необхідну для того, щоб робот міг дістатися всіх кутів басейну.
Робот не піднімається по стінах із зовнішнім насосом.	Збільште всмоктування зовнішнього насоса.

Підключення джерела живлення

Підключіть кабель живлення до джерела живлення.

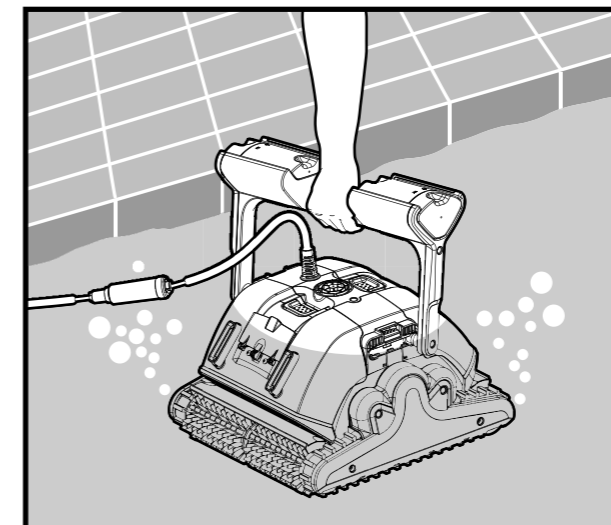


Вставте його, поєднавши виймання роз'єму (1) з пазом у гнізді та повернувши за годинниковою стрілкою (2).

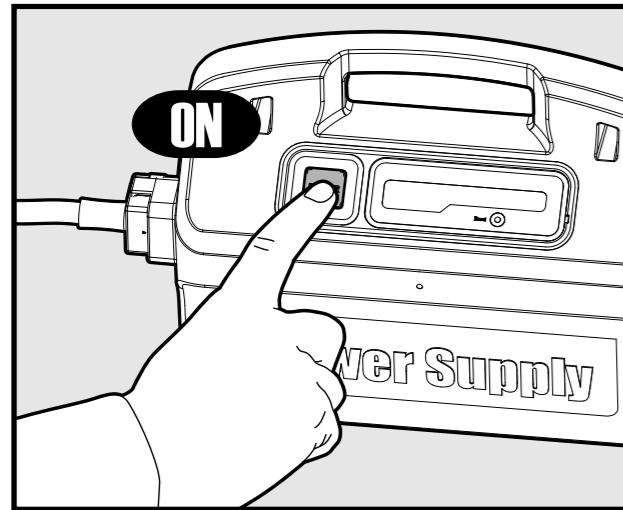


Підключіть блок живлення та залиште його вимкненим.

Встановлення робота-очисника у басейн



Помістіть робот-очисник у басейн та відпустіть його.



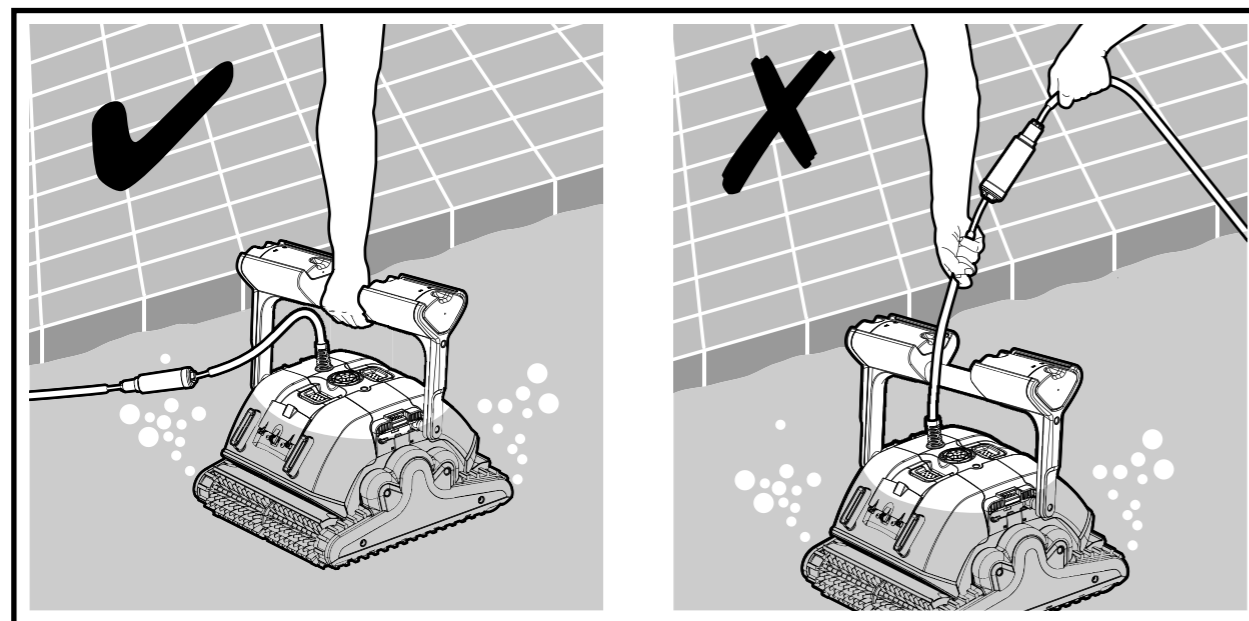
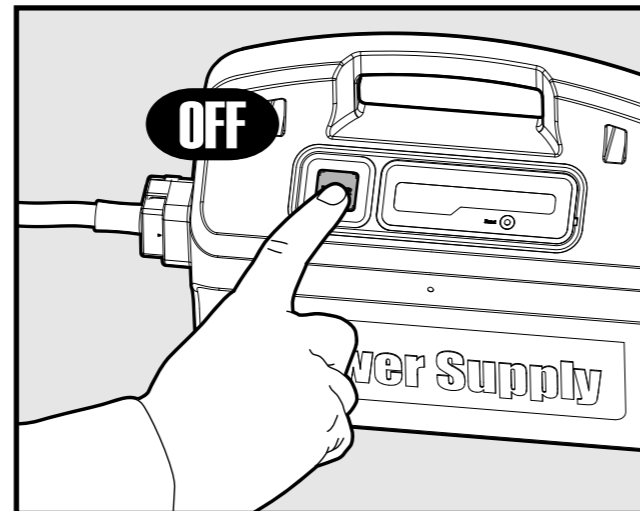
Увімкніть джерело живлення. Тепер робот почне працювати протягом повного циклу очищення. Наприкінці циклу він автоматично вимкнеться.

Вилучення робота з басейну



1. Вимкніть та вийміть вилку з розетки.

2. За допомогою троса підтягніть робота до краю басейну. Візьміться за ручку та витягніть робота з води.



! НЕ ВИТАСКУЙТЕ РОБОТУ З БАСЕЙНУ З ДОПОМОГОЮ ТРОСУ.

ЦИФРОВИЙ ІМПУЛЬСНИЙ ДЖЕРЕЛО ЖИВЛЕННЯ

Цифрове імпульсне джерело живлення з тижневим таймером та індикатором повного фільтрувального мішка

- ВХІД- 100-250 ВОЛЬТ ЗМІННОГО СТРУМУ
- 50-60 Герц
- 180 Вт
- Вихід V постійного струму
- IP 54



Встановлення тижневого таймера

Джерело живлення оснащено тижневим таймером керування.

Він дозволяє встановити автоматичний графік очищення на тиждень наперед.

При включенні блоку живлення 3 світлодіоди блиматимуть протягом 5 секунд. В цей час, натиснувши кнопку SELECT ви можете вибрати графік очищення басейну на наступний тиждень.

Важливо: Робот завжди розпочне роботу після налаштування.

Світлодіод 1 - Робот автоматично працюватиме щодня протягом повного циклу - 7 разів на тиждень.
Світлодіод 2 - Робот автоматично працюватиме кожен другий день протягом повного циклу - 3 рази на тиждень.

Світлодіод 3 - Робот автоматично працюватиме кожні 3 дні - 2 рази на тиждень.

Якщо протягом перших 5 секунд після увімкнення живлення не натиснути жодну з кнопок, робот працюватиме лише один цикл.

Поки робот працює в режимі тижневого таймера, світлодіод постійно блиматиме між циклами. Наприкінці тижня джерело живлення автоматично вимикається. Після цього ви повинні перепланувати роботу робота наступного тижня.

Індикатор наповненості мішка-пилосбірника

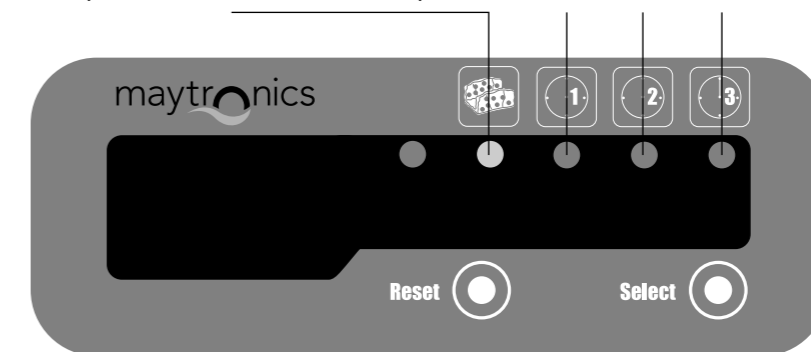
Джерело живлення оснащено індикатором стану мішка-пилосбірника.

Червоний світлодіод вказує на два стани фільтра.

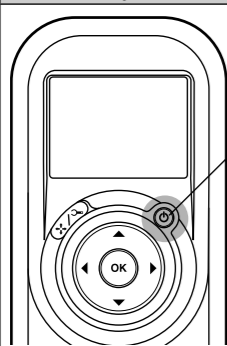
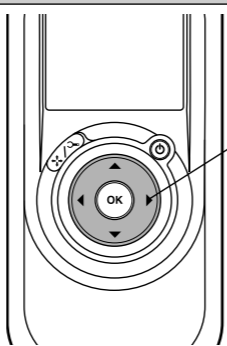
- Блимає - Фільтр частково заблоковано.
- Світиться - Фільтр заблокований, його необхідно випорожнити та очистити.

Якщо світлодіод не гасне після випорожнення та очищення фільтра, натисніть кнопку RESET під час роботи робота.

Індикатор наповненості мішка-пилосбірника LED 1 LED 2 LED 3



Ручний режим керування напрямком руху

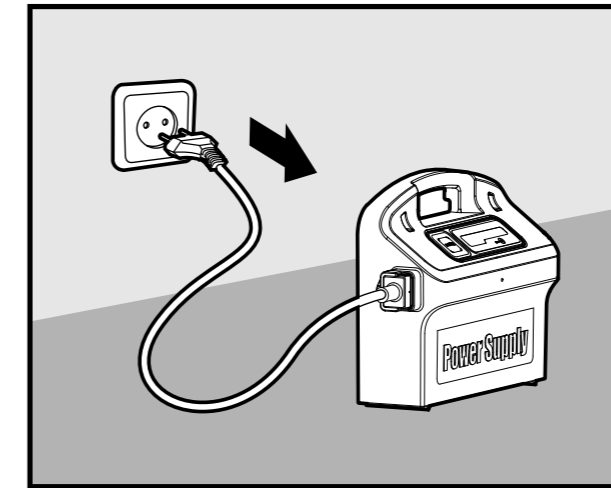
Режим ручного керування напрямком	
 <p>On/Off button</p>	<ol style="list-style-type: none"> 1. Натисніть кнопку увімкнення/вимкнення один раз. Пульт дистанційного керування перейде в режим ручного керування напрямком. 2. Використовуйте стрілки управління напрямком (див. праворуч) для керування рухом робота навколо басейну.
 <p>Direction control arrows</p>	

Вихід із режиму ручного управління напрямком руху	
 <p>Manual/Automatic Select button</p>	<ol style="list-style-type: none"> 1. Щоб вийти з режиму ручного керування напрямком, натисніть кнопку вибору Ручний/автоматичний лише один раз. 2. Засвітиться цифровий екран, і на ньому з'являться три рядки функцій у режимі за промовчанням.
	
 <p>Direction control arrows</p>	<ol style="list-style-type: none"> 3. Щоб змінити настройки, натискайте стрілки вгору або вниз. Щоб вибрати параметри, використовуйте стрілки вправо або вліво. 4. Коли ви досягнете потрібної функції, натисніть кнопку Set/OK.
 <p>Set OK button</p>	

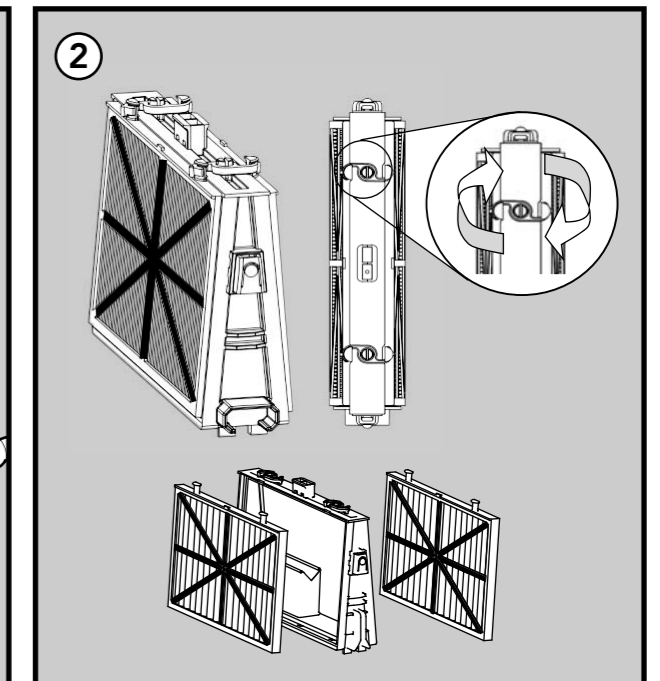
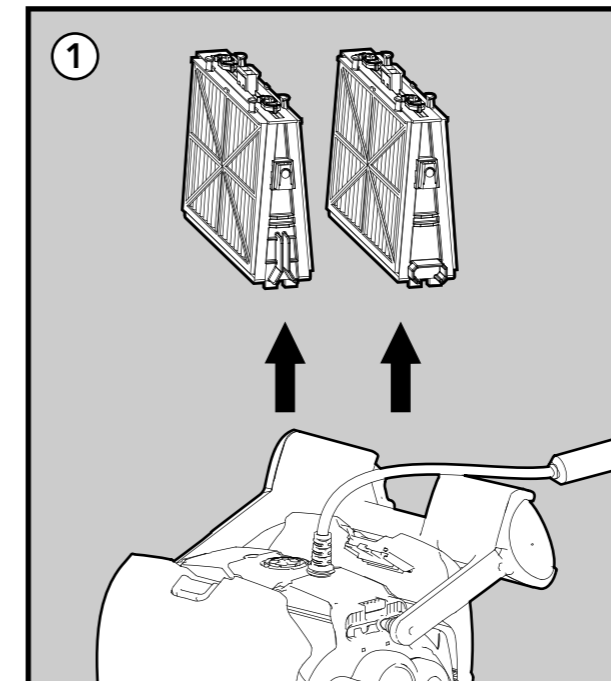
3. Покладіть робота на край басейну та дайте воді стекти.
4. Очистіть картриджі для фільтрів.
5. Промивайте всі щітки чистою водою після кожного циклу очищення.
6. Встановіть робота на його підставку у тінистому місці.

Очищення картриджів фільтру

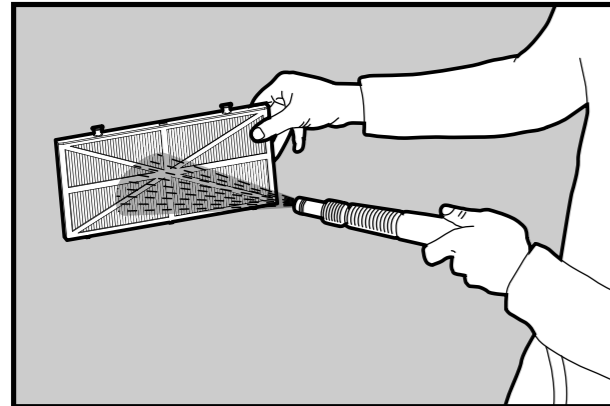
- Примітка: Не дозволяйте картриджам висихати перед очищенням.**
- ! • Вимикайте блок живлення від мережі перед будь-яким обслуговуванням, включаючи очищення картриджів.



1. Відкрийте кришки та вийміть картриджі з обох боків робота.
2. Відкрийте затискачі та вийміть фільтри.

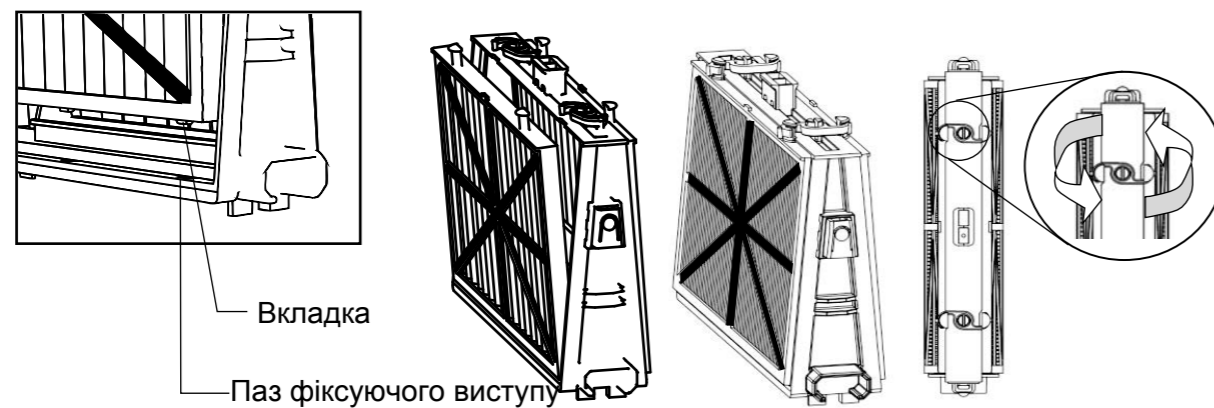


3. Очистіть фільтри за допомогою шлангу.



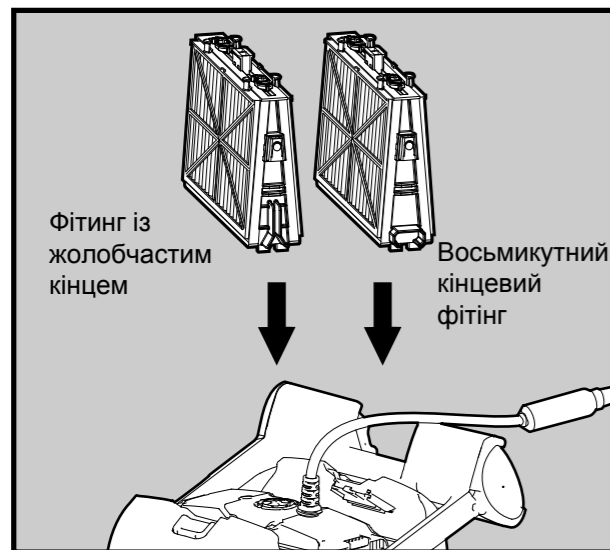
4. Зберіть елементи фільтрів:

Вставте фіксуючі виступи в нижній частині елемента фільтра в пази на рамі основи, а потім закрийте затискач "S".



Встановіть на місце рами основи з фільтрами відповідно до схеми.

⚠ НЕ ВСТАВЛЮЙТЕ ФІЛЬТРИ НА МІСЦЕ З СИЛОЮ.



Налаштування автоматичного режиму

Натисніть кнопку вибору ручного/автоматичного режиму, а потім виберіть потрібні параметри відповідно до наступної таблиці:

<p>Індикатор циклу очищення Визначає тривалість циклу очищення.</p>	<p>Швидкий 2-годинний цикл</p>	<p>Ефективний 3-годинний цикл для щоденного використання. (налаштування за замовчуванням)</p>	<p>Посилений 4-годинний цикл</p>	
<p>Індикатор часу затримки Визначає час початку роботи очищувача басейну. Затримка дозволяє бруду осідати на дно басейну.</p>	<p>Негайний запуск (налаштування за замовчуванням)</p>	<p>Затримка на годину</p>	<p>Двогодинна затримка</p>	
<p>Індикатор дії очищення</p>	<p>Стандартне Очищення підлоги та стін (налаштування за замовчуванням)</p>	<p>Більш ретельне очищення Багаторазове очищення дверей</p>	<p>Тільки підлога Очищає лише підлогу та зону дотику підлоги та стін.</p>	<p>Посилене очищення стін Більш ретельне очищення стін</p>

Примітка:

- Якщо після закінчення двох хвилин не буде натиснуто жодної кнопки, пульт дистанційного керування автоматично вимкнеться. Робот продовжить роботу відповідно до останніх вибраних налаштувань.
- Останні вибрані параметри автоматично зберігаються. При наступній роботі робот буде проводити прибирання відповідно до останнього налаштування, виконаного на пульті дистанційного керування.

ВИКОРИСТАННЯ ПУЛЬТА ДИСТАНЦІЙНОГО КЕРУВАННЯ

Пульт дистанційного керування (ПДУ) пропонує два режими роботи - автоматичний режим та режим ручного керування напрямком.


В автоматичному режимі можна змінювати параметри збирання.

У режимі ручного керування напрямком рух робота можна контролювати вручну.

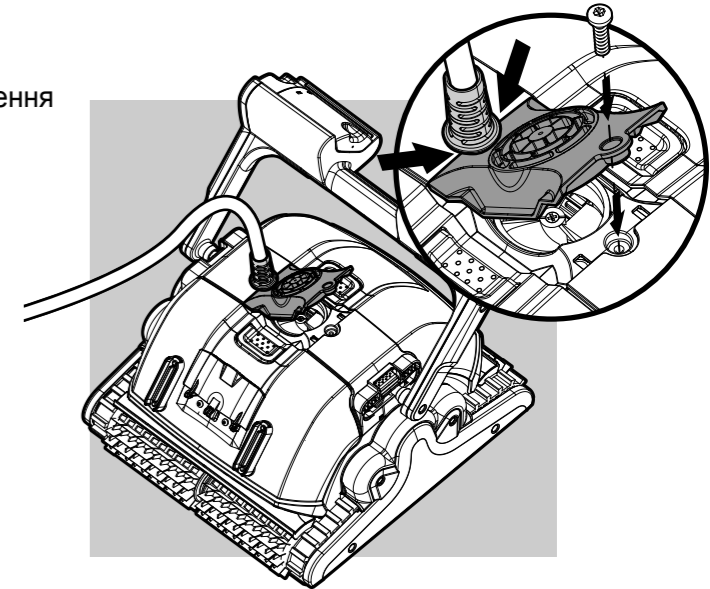
Панель керування



Демонтаж та очищення крильчатки

 Перед очищенням від'єднайте блок живлення від мережі.

Демонтуйте кришку крильчатки та очистіть навколо корпусу крильчатки, потім зберіть її. (Використовуйте хрестоподібну викрутку).



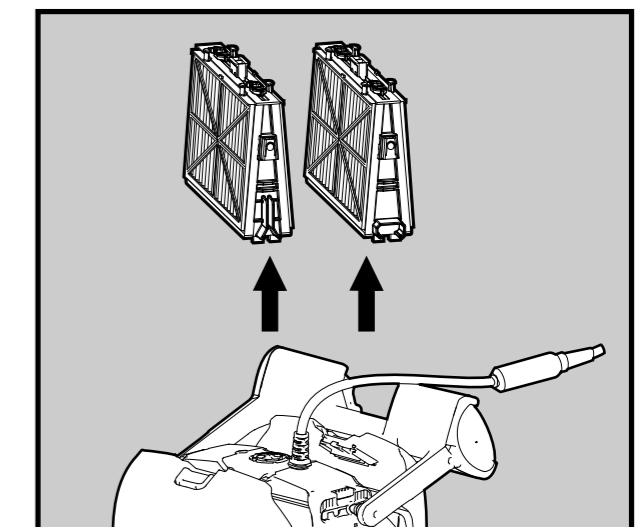
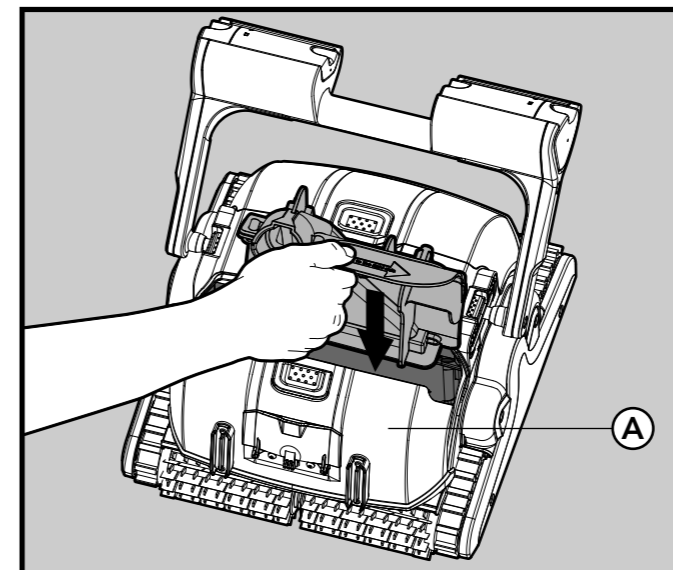
Інструкції зі зберігання

Змотайте кабель та зберігайте у прохолодному, сухому місці на підставці.

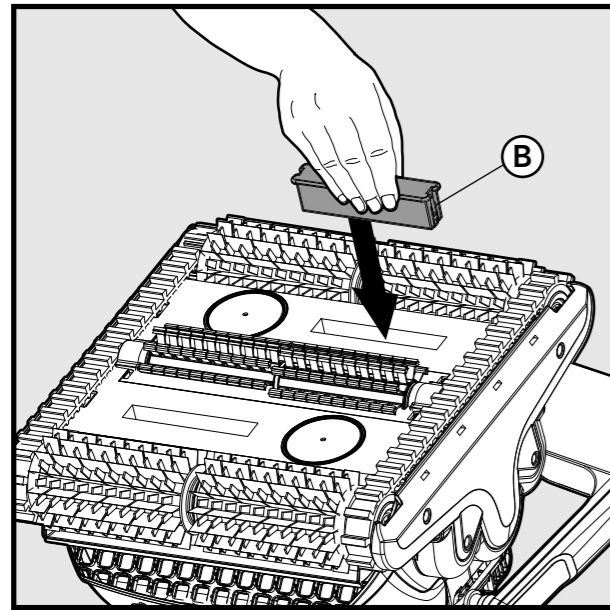
- НЕ зберігайте робота там, де на нього потраплятимуть прямі сонячні промені.
- НЕ зберігайте робота в місцях, де він піддаватиметься надмірному нагріванню.
- НЕ зберігайте робота в місцях, що піддаються морозу.

ВИКОРИСТАННЯ ЗОВНІШНЬОЇ ВСМОКТУЮЇВАЛЬНОЇ ТРУБИ

1. Відкрийте кришки та зніміть картриджі з обох боків робота.

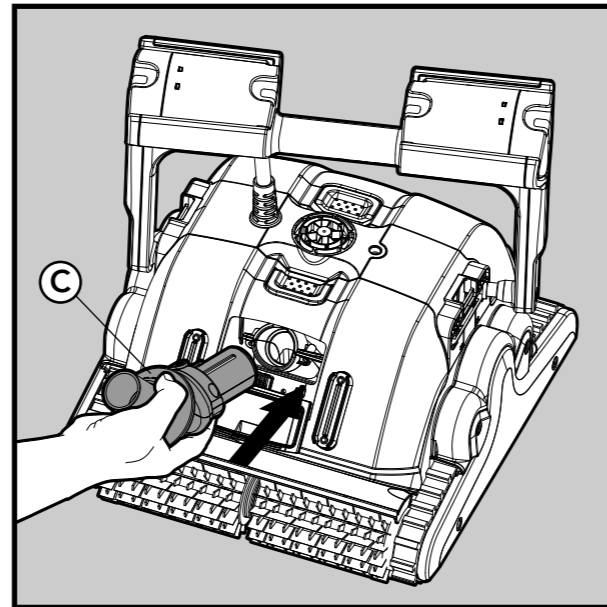


2. Вставте внутрішній всмоктувальний адаптер у робота. Він повинен бути вставлений у бік робота, на якому є люк для підключення труб (А). Притисніть адаптер до правої стінки та опустіть його (див. стрілку на адаптері), доки він не досягне всмоктуючого отвору.

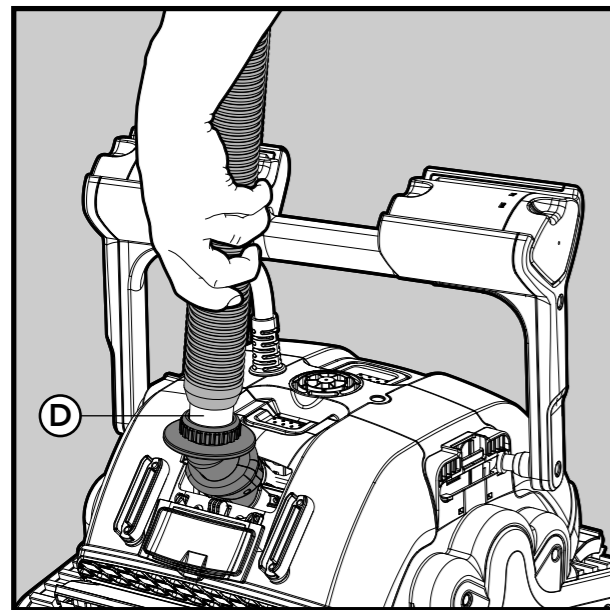


3. Вставте заглушку отвору, що всмоктує, у всмоктуючий отвір, який знаходиться з протилежного боку від місця встановлення всмоктуючого адаптера. Щоб витягти заглушку отвору, натисніть на виступи (B) з обох боків заглушки і потягніть.

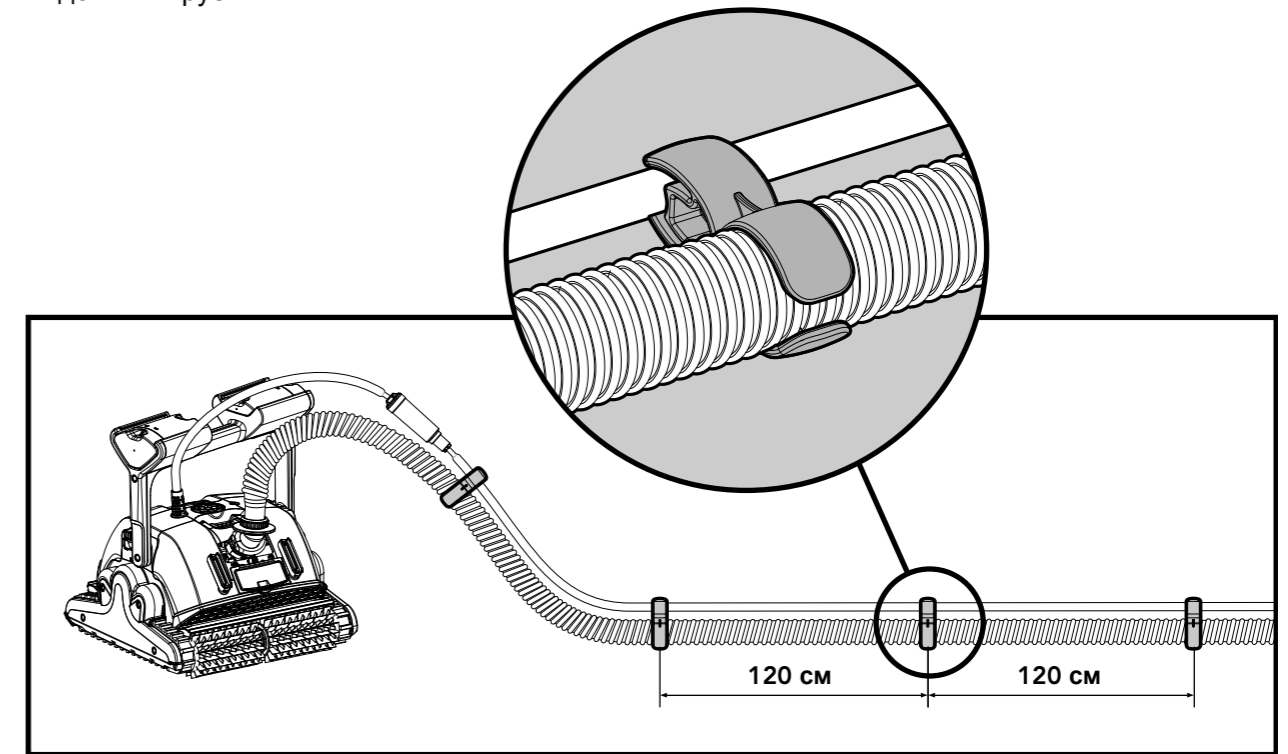
4. Відкрийте люк для підключення труб, потягнувши його донизу. Вставте роз'єм переходника з шарніра на всмоктування, відрегулювавши виїмку так, щоб вона була спрямована вгору. Щоб вийняти з'єднувач, натисніть виступ (C) на лівій стороні з'єднувача.



5. Під'єднайте всмоктувальну трубу до поворотного гнізда, притиснувши трубу до чорної контргайки. Не затягуйте трубу до упору контргайку. Переконайтеся, що між контргайкою та трубою є невеликий простір (D).



6. Підключіть кабель живлення до всмоктувальної труби за допомогою кліпсових з'єднувачів (10 штук).
- 6.1 Вставте електричний кабель у малу сторону затискача.
 - 6.2 Вставте трубу у велику сторону затискача.
 - 6.3 Щоб запобігти перекручуванню кабелю та труби, з'єднайте кліпсові роз'єми по всій довжині труби.



! Примітка:

1. Щоб уникнути скручування труби, використовуйте тільки мінімальну довжину труби, необхідну для того, щоб робот міг досягти всіх кутів басейну.
2. Важливо: Перед вийманням робота з басейну вимкніть насос, щоб він не втягував повітря.
3. Рекомендується витягувати робота з води не рідше одного разу на тиждень, щоб уникнути накопичення водоростей на щітках. Накопичення водоростей ускладнює підйом робота по стінах басейну.
4. Завжди піднімайте робота із води за ручку. Підтягніть робота за трос (а не за трубу!) до краю басейну, а потім підніміть його з води за ручку.
5. Коли робот працює із зовнішнім фільтром, ігноруйте індикатор повного заповнення фільтра.
6. Завжди переконайтеся, що зовнішній насос працює, коли робот працює в режимі зовнішнього всмоктування. Зовнішній насос може працювати, коли робот вимкнено.
7. Робот не очищатиме ділянки з рослинами, якщо вони знаходяться вище рівня дна басейну.
8. Для оптимальної ефективності очищення рекомендується мінімальне всмоктування 10м³/годину. Максимальна межа не встановлена.
9. Залежно стану басейну робот може піднятися до ватерлінії.