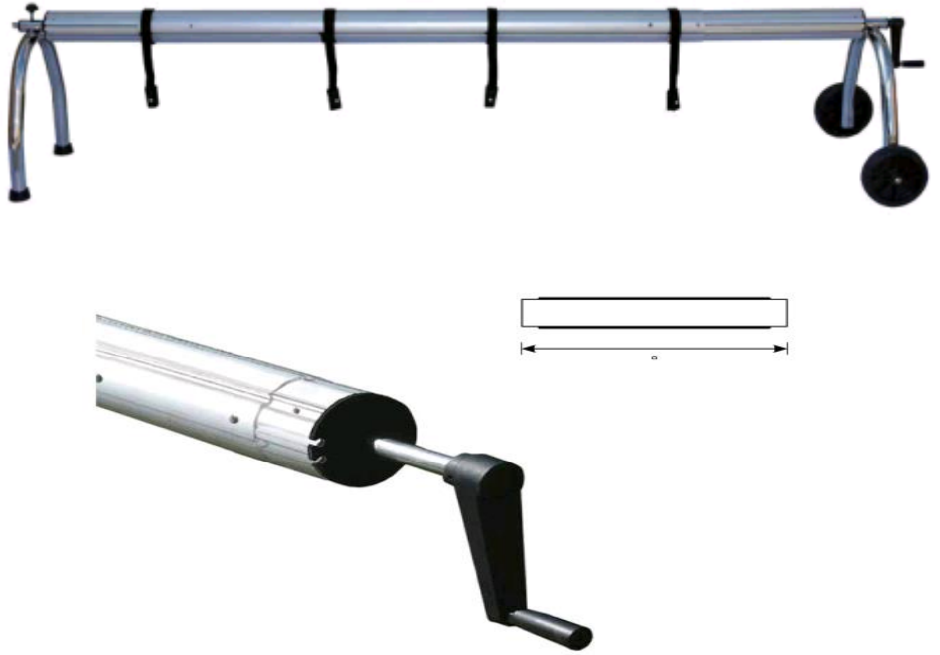


## НАМОТУЮЧІ ПРИСТРОЇ FLEXINOX (ІСПАНІЯ)



### ШТАНГИ У 3-Х РОЗМІРАХ

Виготовлені з анодованого алюмінію

Комплектуються ремнями, для закрєплення плєнки

Артикул	Розмір, мм	Ø	Ремєні кїл-сть
87197011	2500-4500	110	4
87197012	4300-5700	110	6
87197013	5300-6900	110	8

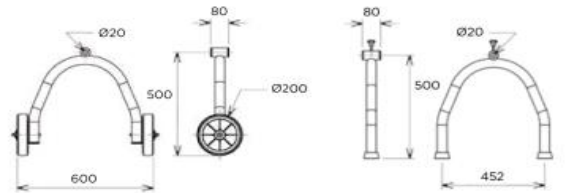
### ОПОРА ДЛЯ ШТАНГ

Виготовлено з нержавїючої сталї AISI 304L

#### МОБІЛЬНА ОПОРА

АРТ. 87197021

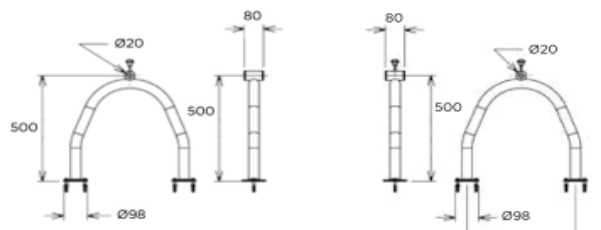
Складається з двох частин



#### ФІКСОВАНА ОПОРА

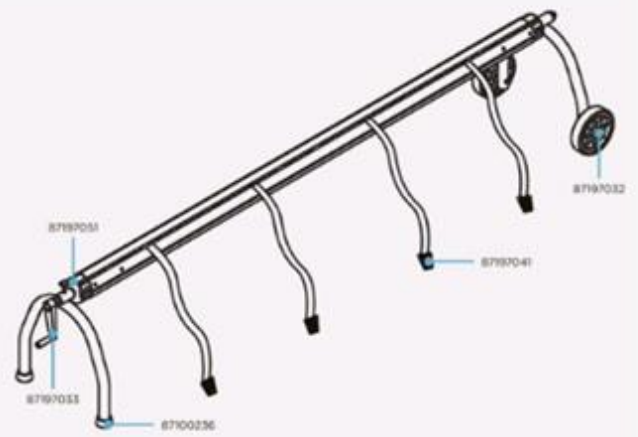
АРТ. 87197024

Складається з двох частин



## схема

COD.	Опис продукту
87197033	КРИВОШИП
87197032	КОЛЕСО
87100236	ШТЕПСЕЛЬ
87197041	КРІПІЛЬНІ СТРІЧКИ
87197051	ГАЛЬМО
87100281	СПЕЦІАЛЬНА ГАЙКА
77157011	АКСЕСУАРИ ДЛЯ СУМКИ
77303040	ВАЛ ТРУБИ



### Розміри коробки

2800 x 240 x 120

2500 x 240 x 120

2500 x 240 x 120

# ДВИГУН

ДЛЯ ВСТАНОВЛЕННЯ АВТОМАТИЧНОЇ ФУНКЦІЇ

**ДВИГУН**

АРТ. 87197016

Можливість доповнити ручний тип пристрою  
автоматичною функцією за допомогою  
простий спосіб встановлення двигуна

Характеристики пристрою

- ✓ Пульт дистанційного керування
- ✓ Літійові батареї
- ✓ Просте встановлення
- ✓ 12В, DC

